

robot coupe®



ÉPLUCHEUSES

EP 5 • EP 10 • EP 15

EP 5 TA • EP 10 TA • EP 15 TA • EP 25 TA

NOUVEAU

ESSOREUSE

ES 10



COLLECTIVITÉS - RESTAURATEURS - TRAITEURS

ÉPLUCHEUSES INOX TOUR ABRASIF EP 25





Nouveau :

- Economie d'eau réalisée grâce au système d'électrovanne coordonnant l'alimentation d'eau avec la minuterie .
- Aspersion d'eau au-dessus du panier filtre pour limiter la création de mousse et minimisant les opérations de vidage du panier filtre.
- Modèle en inox conçu avec revêtement abrasif sur les parois de la cuve et plateau abrasif pour l'épluchage traditionnel de pommes de terre, navets et autres tubercules similaires.
- Machine alliant la vitesse et la simplicité d'opération avec une construction robuste et durable.
- Parfaitement adaptée en collectivité du fait de son débit de l'ordre de 500 kg/h et du peu de déchets.
- Équipé en standard avec une minuterie, un piétement inox avec panier filtre et un plateau abrasif.



▶ Quelle éplucheuse correspond à vos besoins ?

	EP 5	EP 10	EP 15	EP 25
 CAPACITÉ DE CUVE	5 kg	10 à 12 kg	15 à 18 kg	25 kg
DÉBIT MAXIMUM*	120 kg/h	280 kg/h	400 kg/h	500 kg/h
 NOMBRE DE COUVERTS	30 à 100	50 à 200	80 à 300	100 à 500

* Les débits sont fournis à titre indicatif et doivent être corrigés par un coefficient d'efficacité lié à la qualité des produits à éplucher, l'organisation de la légumerie, le volume chargé par opération et le nombre d'opérateurs.

ÉPLUCHEUSES INOX TOUR ABRASIF

- Modèles EP 5 TA, EP 10 TA et EP 15 TA, en inox, conçus avec revêtement abrasif sur les parois de la cuve et plateau abrasif pour l'épluchage traditionnel de pommes de terre, navets et autres tubercules similaires.
- Machines alliant la vitesse et la simplicité d'opération avec une construction robuste et durable.



EP 5 TA
5 kg



EP 10 TA
10 kg



EP 15 TA
15 kg



ÉPLUCHEUSES INOX COMBINÉES

- Ces éplucheuses sont équipées en standard avec un plateau abrasif pour l'épluchage traditionnel et disposent également d'une gamme d'accessoires optionnels pour satisfaire chacune de vos exigences en matière de préparation de légumes.
- Les modèles **EP 10** et **EP 15 combinés** sont équipés en standard d'un piétement inox avec panier filtre. Pour le modèle de table **EP 5 combinée**, il est également possible d'adapter en option un piétement avec panier filtre.
- En acier inoxydable pour une facilité d'entretien et de bonnes conditions d'hygiène.
- Plateau lavage disponible en option.



EP 5
5 kg



EP 10
10 kg



EP 15
15 kg

Accessoires Optionnels EP 5 - EP 10 - EP 15 Combinés

Les éplucheuses **EP 5, EP 10, EP 15 Combinées** sont équipées en standard d'un plateau abrasif et peuvent recevoir en option 5 autres plateaux :

- **Plateau à couteaux** : utilisé pour obtenir une surface plus lisse du produit après épluchage, plus spécialement pour les pommes de terre et les carottes.
- **Plateau lavage** : utilisé pour laver les pommes de terre nouvelles et les carottes qui sont cuisinées sans être épluchées; par exemple les pommes de terre en robe des champs.
- **Panier essorage** : essore doucement l'excès d'humidité des feuilles de salade après le lavage.
- **Plateau oignons** : pour éplucher les oignons et les échalottes. Un panier filtre doit être utilisé.
- **Plateau coquillage** : nettoie les coquillages à l'exception des saletés les plus tenaces.
- **Plateau Bulots** : nettoie les crustacés à l'exception des saletés les plus tenaces.

Toutes ces fonctions sont exécutables facilement de par l'interchangeabilité des plateaux sur l'appareil.

- **Panier filtre inox** : livré en standard pour les modèles **EP 10, EP 15 combinés** et en option pour le modèle **EP 5 combinée**.



Plateau à couteaux



Panier essorage



Plateau coquillages



Plateau à bulots



Plateau de lavage

ESSOREUSE ES 10

- L'essoreuse ES 10 vient compléter la gamme des appareils de préparation Robot-Coupe.
- Elle est conçue pour assurer un essorage rapide des salades et feuillus en un minimum de temps.
- Elle assure un rendement bien supérieur aux méthodes traditionnelles et remplace des opérations réalisées à la main de façon plus rapide et efficace.
- Le fonctionnement de l'essoreuse est basée sur la rotation d'un panier en inox grande capacité d'une contenance de 1 à 10 kg, garantissant un essorage en profondeur des feuilles de salade et des feuillus sans pour autant les meurtrir.
- La mise en place du panier est facile et sa manipulation aisée.
- L'essoreuse ES 10 est équipée d'un tableau de commande mural et d'une minuterie de 1 à 4 minutes pour un bon contrôle du temps d'essorage.
- Cette machine a été conçue pour répondre aux normes d'hygiène et de sécurité, un frein moteur arrête la rotation du tambour à l'ouverture du couvercle et garantit une utilisation en toute sécurité.



Couvercle



Panier en inox



Tuyau d'évacuation

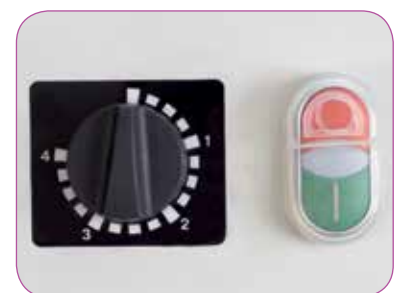


Tableau de commande

ÉPLUCHEUSES



Les Plus Produits :

Conception simple et robuste :

- Machines inox avec couvercle métallique pour un entretien facile et une plus grande longévité.
- Minuterie permettant de contrôler la durée de l'épluchage.

Rapidité :

- Modèles conçus pour une rapidité d'exécution avec un minimum de déchets et pour préparer une gamme étendue de produits frais à moindre coût.

Sécurité :

- Système de sécurité entraînant l'arrêt instantané du moteur dès l'ouverture du couvercle et empêchant l'accès à l'intérieur de la cuve.



Nombre de couverts :

de 30 à 500.



Utilisateurs :

Collectivités - Restaurateurs - Traiteurs



En bref :

Robot-Coupe propose une gamme complète d'éplucheuses alliant robustesse, rapidité, simplicité et sécurité d'utilisation.

Norme CE

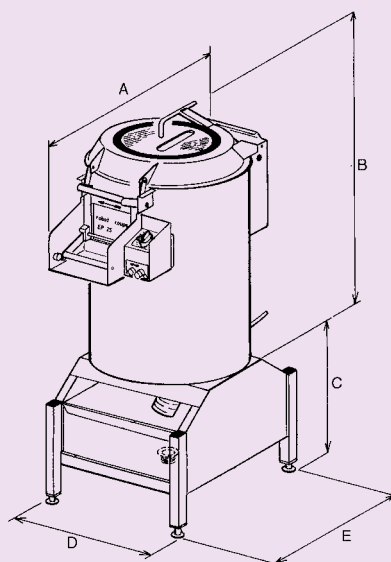
Caractéristiques électriques

	Débit (kg/h)	Puissance (Watts)	Intensité (Amp.)	Voltage
EP 5 - EP 5 TA	130	250	3,0	230 V/50 Hz / 1
EP 10 - EP 10 TA	280	370	1,3 3,6	400 V/50 Hz / 3 230 V/50 Hz / 1
EP 15 - EP 15 TA	400	370	1,3 3,6	400 V/50 Hz / 3 230 V/50 Hz / 1
EP 25 TA	600	1100	2,8	400 V/50 Hz / 3
ES 10 A	500	370	1,3	400 V/50 Hz / 3

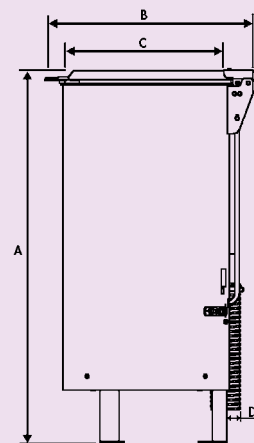
Poids (kg)

Dimensions (en mm)

	Poids (kg)		Dimensions (en mm)				
	Net	Emballé	A	B	C	D	E
EP 5 - EP 5 TA	30	32	476	634	473	450	520
EP 10 - EP 10 TA	59	70	592	657	473	450	520
EP 15 - EP 15 TA	59	70	592	722	473	450	520
EP 25 TA	72	85	784	1302	455	550	620
ES 10 A	55	60	1090	600	Ø 480	Ø 70	



EP 5 • EP 10
EP 15 • EP 25



ES 10

NORMES : Appareils conformes :

- Aux dispositions des directives européennes suivantes et aux législations nationales les transposant : 2006/42/CE, 2006/95/CE, 2004/108/CE, 1935/2004/CE, 2002/72/CE, «RoHS» 2002/95/CE, «DEEE» 2002/96/CE.
- Aux dispositions des normes européennes harmonisées suivantes, et aux normes précisant les prescriptions relatives à la sécurité et à l'hygiène : NF EN 12100-1 et 2 - 2004, NF EN 60204-1 - 2006, NF EN 13621, NF EN 13208, NF EN 60529-2000 : IP 55, IP 34.



robot coupe

Direction Générale, France, Internationale et Marketing :

Tél. : 01 43 98 88 33 - Fax : 01 43 74 36 26

email : international@robot-coupe.com

Service clients France : Tél. : 03 85 69 50 00 - Fax : 03 85 69 50 07

email : france@robot-coupe.fr

Robot-Coupe Belgique : Tél. : (071) 59 32 62 - Fax : (071) 59 36 04

email : info@robot-coupe.be

www.robot-coupe.com

DISTRIBUTEUR