
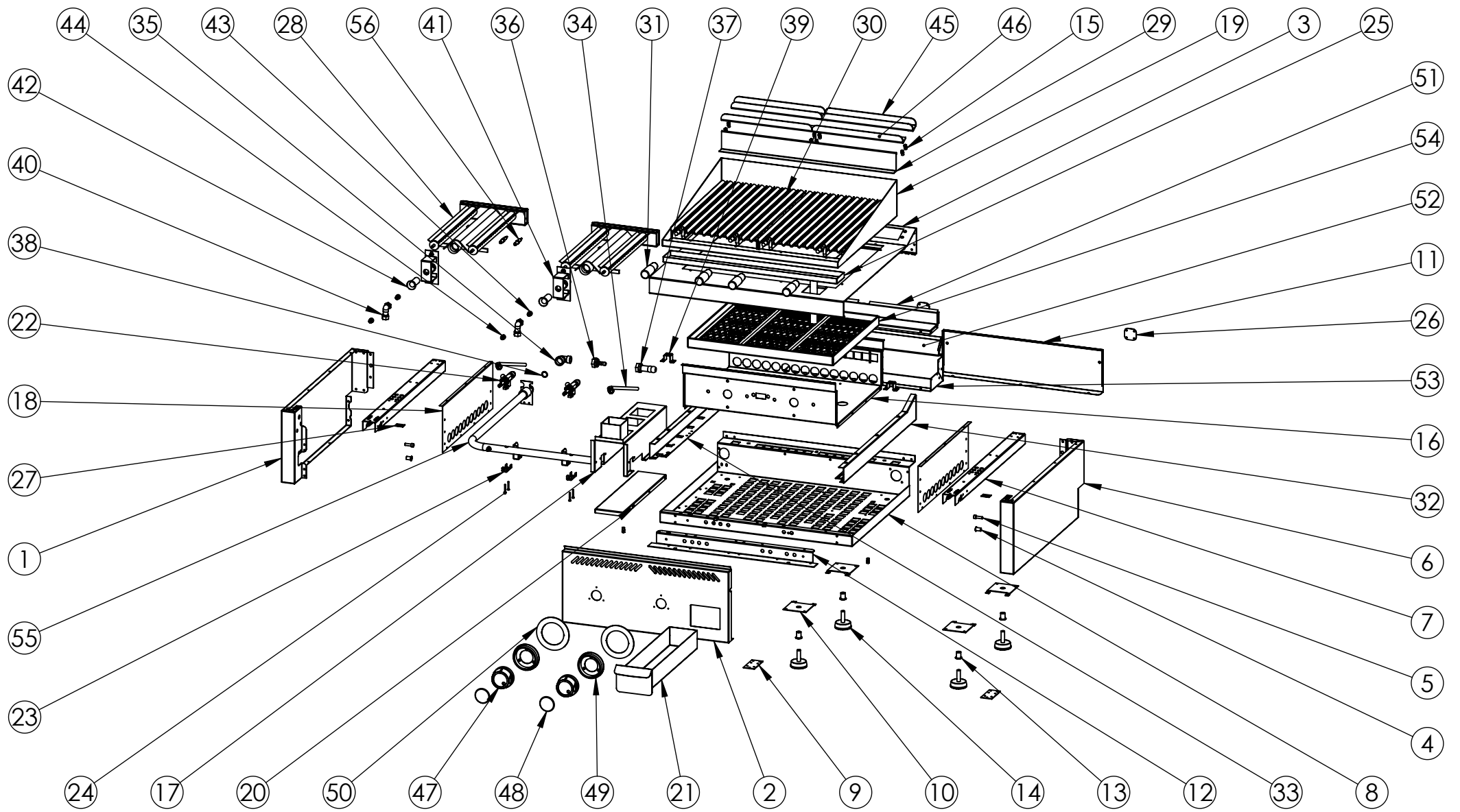


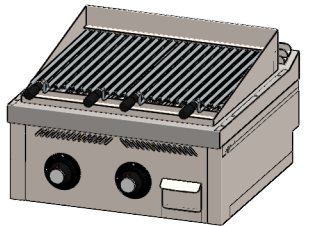
FIRMADO POR: Fº JAVIER ROMERO	REFERENCIA: B6006S	ESPESOR:	A4
	NOMBRE DE PIEZA: BARBACOA SERIE 600 SOBREMESA 600 2018	MATERIAL: Material <sin especificar> PESO: 38473.83 gr	VERSIÓN: 30/11/2018 8:36:30 Escala 1:10 FECHA CREACIÓN: 10/01/2018 Hoja 1 de 3
			Pol. Ind. Mantón de Manila M-3 Parc- 22 CP. 14940 CABRA (Cordoba) TLFNO: 957-52-54-64 FAX: 957-52-46-64



FIRMADO POR: Fº JAVIER ROMERO	REFERENCIA: B6006S	ESPESOR:	A4
	NOMBRE DE PIEZA: BARBACOA SERIE 600 SOBREMESA 600 2018	MATERIAL: Material <sin especificar> PESO: 38473.83 gr	VERSIÓN: 30/11/2018 8:36:30 Escala 1:15
			FECHA CREACIÓN: 10/01/2018

Pol. Ind. Mantón de Manila M-3 Parc- 22
 CP. 14940 CABRA (Cordoba)
 TLFNO: 957-52-54-64 FAX: 957-52-46-64

N.º DE ELEMENTO	N.º DE PIEZA	DESCRIPCIÓN	CANTIDAD
1	COSTADO IZQUIERDO 600 SOBREMESA 2016	110003532	1
2	FRENTE B7506S 2018	110004362	1
3	ENCIMERA SOLDADA B6006E	110003623S	1
4	TUERCA REMACHABLE M6 SIN CABEZA	110003171	2
5	TORNILLO M6X10 DIN933 ZN	110001815	2
6	COSTADO DERECHO 600 SOBREMESA 2016	110003533	1
7	REFUERZO COSTADO 600 2016	110003254	2
8	FONDO GALVANIZADO B6006S 2016	110003632	1
9	CIERRE COSTADO	110003181	2
10	REFUERZO PATA COCINA	110001741	4
11	RESPALDO B7506S 2016	110003590	1
12	SUJECCIÓN FRENTE BF7506S	110003591	1
13	REMACHE ROSCA M10	110001787	4
14	NIVELADOR PMDA NEGRA M.10	110001919	4
15	TUERCA REMACHABLE M5 HEX SIN CABEZA	110001725	10
16	INTERIOR B6006 2018	110004212	1
17	SOPORTE INTERIOR RECOGE GRASA BARBACOA	110003597	1
18	COSTADO INTERIOR BARBACOA SERIE 600	110003438	2
19	MARCO BARBACOA B6006	110003621	1
20	SOPORTE INFERIOR BANDEJA GRASA	110003263	1
21	CONJUNTO BANDEJA RECOGE GRASA FT800 2016	110003266	1
22	GRIFO C-SEG 1VIA C-JUNTA CE10	110001028	2
23	BRIDA 2 TORN. RAMPA 1/2" GAS	110001027	2
24	TORNILLO PARA BRIDA 4282-8	110001253	4
25	RECOGE GRASA 600 BARBACOA 2016 SOLDADO	110003592S	1
26	SUJECCIÓN TRASERA ENCIMERA 2016	110003326	2
27	CHAPA UNIÓN COCINAS 2016	110003328	2
28	QUEMADOR BARBACOA 120 SERIE 600 2018	110004156	2
29	ANGULO APOYO PARRILLA B600	110003588	1
30	PARRILLA BARBACOA 600 SERIE 600	110003624	2
31	MANGO BAQUELITA 80mm M10	110003400	4
32	COSTADO ENCIMERA DERECHO 600 2016	110003249	1
33	COSTADO ENCIMERA IZQUIERDO 600 2016	110003248	1
34	CONJUNTO TUBO ALU CONEXION 8mm RECTO L= H-H	110001262	2
35	CODO 1-2 A 1-2 ANGULO 90° -TUBO REB	110003850	1
36	PORTAGOMA RECTA GBUT-PROP D-10	110003851	1
37	PORTAGOMA RECTA GNAT D-10	110003852	1
38	JUNTA TECNOFREE(KLINGERIT)	110001257	1
39	REFUERZO APOYO QUEMADOR BARBACOA 2018	110004144	2
40	CONJUNTO PORTAINYECTOR M10x1 TUBO 8 BARB 2018	110004150	2
41	SOPORTE PORTAINYECTOR BARBACOAS 2018	110004145	2
42	REGULADOR AIRE BARBACOAS 2018	Incluido en 110004145	2
43	INYECTOR GAS PROPANO 1,40 EX 11-M10X1	110004329	2
44	INYECTOR GAS NATURAL 2,15 EX 11-M10X1	110004331	2
45	RESPIRADOR TRASERO B7506 2016 CUADRADO	110003645	2
46	RESPIRADOR TRASERO B7506 UNICO 2016 CUADRADO	110003646	2
47	MANDO 2018 EJE 8 POSICION 2	110004251	2
48	EMBELLECEDOR FRONTAL INOX SOLDADO	110004255S	2
49	EMBELLECEDOR PLASTICO MANDO 2018	110004253	2
50	EMBELLECEDOR MANDO ARRIBA COCINA BASIC 2018	110004355	2
51	CHIMENEA SUPERIOR BARBACOA 600	110004384	1
52	PIEZA INTERIOR CHIMENEA BARBACOA 600	110004382	1
53	CHIMENEA INFERIOR BARBACOA 600	110004381	1
54	PARRILLA COMPLETA CON MALLA 600X600	110004276	1
55	TUBO GAS B6006S 2018	110004550	1
56	TERMOPAR 2º SERIE M8X1 L=320 CR	110001025	2



FIRMADO POR:

Fº JAVIER ROMERO



REFERENCIA: B6006S

NOMBRE DE PIEZA:

BARBACOA SERIE 600 SOBREMESA 600 2018

Pol. Ind. Mantón de Manila M- 3 Parc- 22
CP. 14940 CABRA (Cordoba)
TLFNO: 957-52-54-64 FAX: 957-52-46-64

MATERIAL: Material <sin especificar>

PESO: 38473.83 gr

ESPESOR:

A4

VERSIÓN:

30/11/2018 8:36:30

Escala 1:20

FECHA CREACIÓN:

10/01/2018

Hoja 3 de 3