



Four à pizza électrique

CFRPE432
CFRPE2432
CFRPE632
CFRPE2632
CFRPE435
CFRPE2435
CFRPE635
CFRPE2635
CFRPE440
CFRPE2440



WARNING!

BEFORE SWITCHING ON THE OVEN: REMOVE THE REFRACTORY STONES CAREFULLY, REMOVE THE POLYSTYRENE UNDER ALL THE STONES, AND THEN PUT AGAIN THE STONES INSIDE THE ROOM OF THE OVEN.

ВНИМАНИЕ!

ПЕРЕД ПЕРВЫМ ВКЛЮЧЕНИЕМ ПЕЧИ ОСТОРОЖНО ПРИПОДНЯТЬ ШАМОТНЫЙ КАМЕНЬ И ДОСТАТЬ ПОЛИСТИРОЛОВЫЙ УПЛОТНИТЕЛЬ ПОД КАМНЯМИ. АККУРАТНО ПОЛОЖИТЬ КАМЕНЬ В ПЕРВОНАЧАЛЬНОЕ ПОЛОЖЕНИЕ.

ATTENTION!

AVANT D'ALLUMER LE FOUR, ENLEVER LES PIERRE SOIGNEUSEMENT, ENLEVER LE POLYSTYRENE QUI SE TROUVE DESSOUS TOUTES LES PIERRES ET, SEULEMENT APRES AVOIR FAIT CA, REMETTRE LES PIERRE DANS LE FOUR.

ATTENZIONE!

PRIMA DI METTERE IN FUNZIONE IL FORNO SOLLEVARE CON CAUTELA LE PIETRE, TOGLIERE IL POLISTIROLO DA SOTTO TUTTE LE PIETRE PRESENTI, MANEGGIARE LE PIETRE CON CURA E DOPO AVER RIMOSSO IL POLISTIROLO RIMETTERE LE PIETRE ALL'INTERNO DELLA CAMERA.

ATENDIMENTO!

ANTES DE PÔR EM FUNCIONAMEINTO O FORNO , LEVANTAR COM CUIDADO AS PEDRAS , TIRAR O POLIESTIRENO PRESENTE EMBAIXO DAS PEDRAS, MANIPULAR COM CUIDADO AS PEDRAS E DEPOIS DE TER TIRADO O POLIETIRENO VOLTAR A COLOCAR AS PEDRAS DENTRO DA CÂMARA.

¡ATENCIÓN!

ANTES DE PONER EN MARCHA EL HORNO, LEVANTAR CON CUIDADO LAS PIEDRAS, QUITAR EL POLIESTERENO QUE SE ENCUENTRA DEBAJO DE ESTAS, MANIPULAR LAS PIEDRAS CON CUIDADO Y TRAS HABER QUITADO EL POLIESTERENO VOLVER A RECOLOCARLAS EN EL INTERIOR DE LA CÁMARA.

ACHTUNG!

**UNTER DEN STEINEN BEFINDET SICH EINE SCHICHT AUS POLYSTYROL, BITTE DIESES POLYSTYROL VOR DEM EINSCHALTEN DES OFENS ENTFERNEN.
BEHANDLE DIE STEINE SORGFÄLTIG UND, NACH DEM ENTFERNEN DES POLYSTYROLS, LEGEN SIE DIE STEINE WIEDER IN DEN KAMMERN**

UWAGA!

PRZED URUCHOMIENIEM PIECA NALEŻY W PIERWSZEJ KOLEJNOŚCI WYJAĆ Z PIECA PŁYTY SZAMOTOWE, USUNĄĆ ZABEZPIECZENIE STYROPIANOWE, A NASTĘPNIE PONOWNIE UMIEŚCIĆ PŁYTY SZAMOTOWE W PIECU

SÉRIE	4
ÉTIQUETTE SÉRIE	4
INFORMATIONS GÉNÉRALES	4
IMPORTANCE DU MANUEL	4
ÉTAT "FOUR ÉTEINT"	4
GARANTIE	4
DESTINATION D'UTILISATION	5
LIMITES D'UTILISATION.....	5
INSTALLATION	5
PRESCRIPCTIONS À LA CHARGE DE L'UTILISATEUR.....	5
RACCORDEMENT ÉLECTRIQUE	5
TERMINAL	6
ÉQUIPOTENTIEL	6
UTILISATION ET FONCTIONNEMENT	7
PANNEAU DE COMMANDES	7
PREMIÈRE MISE EN FONCTION	8
ALLUMAGE DU FOUR.....	8
EXTINCTION DU FOUR	8
MAINTENANCE	9
NETTOYAGE.....	9
DÉMOLITION	9
AVERTISSEMENTS GÉNÉRAUX	9

SÉRIE

ÉTIQUETTE SÉRIE

Le ÉTIQUETTE SÉRIE est constitué par une étiquette adhésive imprimée en sérigraphie de couleur grise, appliquée sur l'arrière du four.

Sur la plaque sont indiquées, de façon lisible et indélébile, les données suivantes:

- Nom du fabricant;
- Puissance électrique (kW/A);
- Modèle;
- Mention "Made in Italy";
- N° de matricule;
- Tension et fréquence électrique (Volt/Hz);
- Année de construction;
- Poids du four;

INFORMATIONS GÉNÉRALES

IMPORTANCE DU MANUEL

- AVANT D'UTILISER LE FOUR EN OBJET, IL EST OBLIGATOIRE DE LIRE ET DE COMPRENDRE CE MANUEL DANS TOUTES SES PARTIES.
- CE MANUEL DOIT TOUJOURS ÊTRE À LA DISPOSITION DES "OPÉRATEURS AUTORISÉS" ET SE TROUVER EN PROXIMITÉ DU FOUR BIEN GARDÉ ET CONSERVÉ.
- LE FABRICANT DÉCLINE TOUTE RESPONSABILITÉ EN CAS DE DOMMAGES AUX PERSONNES, AUX ANIMAUX OU AUX BIENS CAUSÉS PAR LA NON-OBSERVANCE DES NORMES DÉCRITES DANS CE MANUEL.
- CE MANUEL CONSTITUE UNE PARTIE INTÉGRANTE DU FOUR ET DOIT ÊTRE CONSERVÉ JUSQU'À SON ÉLIMINATION FINALE.
- LES "OPÉRATEURS AUTORISÉS" NE DOIVENT EFFECTUER, SUR LE FOUR, QUE LES INTERVENTIONS RENTRANT DANS LE CADRE DE LEUR COMPÉTENCE SPÉCIFIQUE.

ÉTAT "FOUR ÉTEINT"

Avant d'effectuer tout type d'intervention de maintenance et/ou de réglage sur le four, il est obligatoire de le débrancher de toute source d'alimentation électrique, en enlevant la fiche d'alimentation de la prise du réseau et après s'être assuré que le four est bien éteint et froid.

GARANTIE

La durée de la garantie est de douze mois et commence à partir de la date du reçu fiscal délivré lors de l'achat.

Avant cette période, les pièces qui, pour des raisons bien avérées et sans équivoque présentent un défaut de fabrication, seront remplacées ou réparées gratuitement et seulement franco-usine, sauf les composants électriques et les composants sujets à l'usure.

Les frais d'expédition et le coût de la main-d'œuvre n'entrent pas dans la garantie.

La garantie devient caduque s'il est avéré que le dommage a été provoqué par : le transport, un entretien incorrect ou insuffisant, une négligence de la part des techniciens, des détériorations, des réparations effectuées par du personnel non autorisé, un non-respect des indications du manuel.

Tout recours à l'encontre du constructeur est exclus, pour des dommages directs ou indirects qui adviendraient après une période durant laquelle la machine sera restée inactive à cause de : panne, en attente pour les réparations, ou quoi qu'il en soit, attribuable à la non-présence physique de l'équipement.



LES FALSIFICATIONS ET/OU LE REMPLACEMENT DE PIÈCES AVEC DES PIÈCES DE RECHANGES NON ORIGINALES, FONT DÉCHOIR LA GARANTIE, ET DÉGAGE LE FABRICANT DE TOUTE RESPONSABILITÉ.

DESTINATION D'UTILISATION

L'utilisation prévue pour laquelle le four a été conçu et réalisé est la suivante:

- UTILISATION PRÉVUE: CUISSON DE PIZZA, GRATINAGE DE PRODUITS GASTRONOMIQUES ET RÉCHAUFFEMENT D'ALIMENTS EN PLATS.
- LE FOUR DOIT ÊTRE EXCLUSIVEMENT UTILISÉ PAR UN OPÉRATEUR QUALIFIÉ (UTILISATEUR).
- CET APPAREIL N'EST PAS DESTINÉ À ÊTRE UTILISÉ PAR DES PERSONNES (ENFANTS COMPRIS) AYANT DES CAPACITÉS PHYSIQUES, SENSORIELLES OU MENTALES RÉDUITES, OU SANS EXPÉRIENCE ET CONNAISSANCE, À MOINS QU'ILS N'AIENT REÇU UNE ASSISTANCE OU DES INSTRUCTIONS RELATIVES À L'UTILISATION DE L'APPAREIL DE LA PART D'UNE PERSONNE RESPONSABLE DE LEUR SÉCURITÉ.
- IL FAUT SURVEILLER LES ENFANTS QUI NE DOIVENT PAS JOUER AVEC L'APPAREIL.

LIMITES D'UTILISATION

Le four en objet a été conçu et réalisé exclusivement pour sa destination d'utilisation décrite, tout autre type d'emploi et d'utilisation est donc absolument interdite afin de garantir, à tout moment, la sécurité des opérateurs autorisés et l'efficacité du four même.

INSTALLATION

PRESCRPTIONS À LA CHARGE DE L'UTILISATEUR

Le lieu d'installation du four doit posséder les caractéristiques environnementales suivantes:

- être sec
- éloigné de toute source hydrique
- être pourvu d'aération et d'illumination appropriées et conformes aux normes hygiéniques prévues par les lois en vigueur.



LE FOUR NE DOIT PAS ÊTRE INSTALLÉ EN PROXIMITÉ DE MATÉRIAUX INFLAMMABLES (BOIS, PLASTIQUE, COMBUSTIBLES, GAZ, ETC.). ÉVITER ABSOLUMENT LE CONTACT DE PRODUITS INFLAMMABLES AVEC LES SURFACES CHAUDES DU FOUR. ASSURER TOUJOURS LES CONDITIONS DE SÉCURITÉ ANTI-INCENDIE. GARDER UN ESPACE LIBRE AUTOUR DU FOUR D'UN MINIMUM DE 30 CM.

Vérifier que la tension d'alimentation, la fréquence et la puissance de l'installation sont compatibles avec les valeurs indiquées soit dans les caractéristiques techniques (3.1) que sur la plaque située à l'arrière du four. Les caractéristiques de la prise d'alimentation électrique doivent être compatibles avec la fiche installée sur le câble.

RACCORDEMENT ÉLECTRIQUE



LE RACCORDEMENT ÉLECTRIQUE DU FOUR AU RÉSEAU D'ALIMENTATION DOIT ÊTRE EFFECTUÉ OBLIGATOIREMENT ET EXCLUSIVEMENT PAR UN TECHNICIEN AGRÉÉ (ÉLECTRICIEN) EN POSSESSION DES EXIGENCES TECHNIQUES ET PROFESSIONNELLES REQUISES PAR LES NORMES EN VIGUEUR DANS LE PAYS D'UTILISATION DU FOUR; EXIGER LA DÉLIVRANCE D'UNE DÉCLARATION DE CONFORMITÉ RELATIVEMENT À L'INTERVENTION EFFECTUÉE.

POUR LE RACCORDEMENT DIRECT AU RÉSEAU, IL EST NÉCESSAIRE DE PRÉVOIR UN DISPOSITIF POURVU D'OUVERTURE ENTRE LES CONTACTS QUI ASSURERA LA DÉCONNEXION COMPLÈTE SELON LES CONDITIONS DE LA CATÉGORIE DE SURTENSION III, CONFORMÉMENT AUX RÈGLES D'INSTALLATION.

Pour relier la machine au réseau électrique, il est indispensable de procéder ainsi:

1. Retirez le panneau droit du four.
2. connecter au bornier (FIG. A/B) les conducteurs L1—L2—L3—N — \perp d'un câble d'alimentation de type H07RNF 3G X "x" mm² dénudé avec embouts.
3. Assembler une fiche normalisée e polarisée à l'autre extrémité du câble (la distinction entre phase et neutre doit être sans équivoque).
4. Pour raccorder le four à 230V MONOPHASÉ, il suffit de faire un pont entre L1-L2-L3 avec les plaques spéciales présentes dans la boîte du bornier.

L1	Borne N.1
L2	Borne N.2
L3	Borne N. 3
N	Borne N. 5
\perp	Borne N. 6

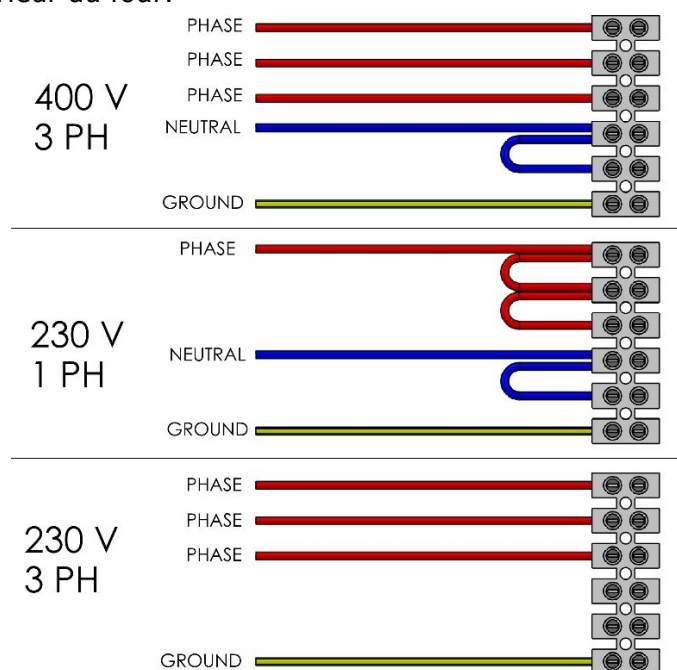


LORSQUE LE RACCORDEMENT ÉLECTRIQUE EST TERMINÉ, LE TECHNICIEN AGRÉÉ (ÉLECTRICIEN) DOIT DÉLIVRER UNE DÉCLARATION QUI ATTESTE DU MESURAGE DE CONTINUITÉ DU CIRCUIT DE PROTECTION ÉQUIPOTENTIELLE.

L'APPAREILLAGE DOIT ÊTRE RELIÉ AVEC UN INTERRUPTEUR DIFFÉRENTIEL (RCD) AYANT UN COURANT MINIMAL NOMINAL D'INTERVENTION NON SUPÉRIEUR À 30 MA.

TERMINAL

Le bornier est placé à l'intérieur du four.



Type de four	Nombre de câbles	Section (mm ²)
Chambre unique monophasée	3	4
Bicamera monophasé et 9 versions monophasées	3	6
Triphasé à une chambre et à deux chambres	5	4
Triphasé à partir des versions 9 jusqu'à	5	6

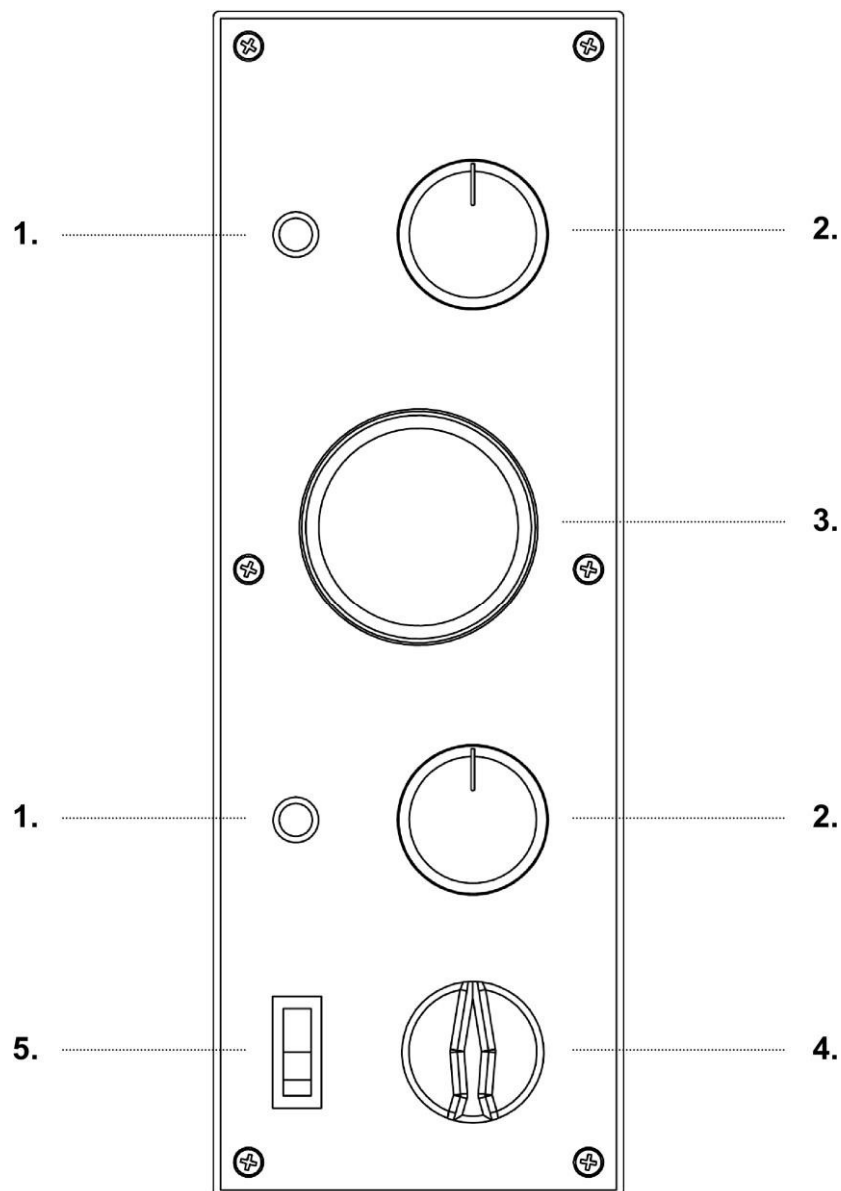
ÉQUIPOTENTIEL

L'appareil doit être inséré dans un système équipotentiel. La borne de connexion est situé à proximité du terminal du four.

Le fil du circuit équipotentiel doit-avoir une section minimale de 10 mm.

UTILISATION ET FONCTIONNEMENT

PANNEAU DE COMMANDES



RÉF.	DESCRIPTION	FONCTION
1	Voyant lumineux	Allumé, il signale le fonctionnement de la résistance en cours d'utilisation.
2	Thermostat	<ul style="list-style-type: none">• Pos. 0: Désactive le fonctionnement de la résistance• Pos. 45-455°C: Active le fonctionnement de la résistance et établit la température désirée.
3	Thermomètre	Indique la température de la chambre du four.
4	Interrupteur résistance	<ul style="list-style-type: none">• Pos. I: Active le fonctionnement de la résistance;• Pos. 0: Désactive le fonctionnement de la résistance
5	Interrupteur lampe four	<ul style="list-style-type: none">• Pos. I: Allume la lumière de la chambre;• Pos. 0: Éteint la lumière dans la chambre du four.

PREMIÈRE MISE EN FONCTION

Avant d'allumer le four, ôter la pellicule de protection en évitant d'utiliser tout ustensile susceptible d'endommager les surfaces.



MALGRÉ LES POTENTIALITÉS THERMIQUES OFFERTES PAR LE FOUR ET POUR DES RAISONS DE SÉCURITÉ, LA TEMPÉRATURE MAXIMALE AUTORISÉE POUVANT ÊTRE SÉLECTIONNÉE À L'AIDE DES THERMOSTATS EST DE 455°

LA MISE EN SERVICE DU FOUR NE PEUT ÊTRE EFFECTUÉE QUE LORSQUE L'INSTALLATION EST COMPLÈTE ET APRÈS DÉLIVRANCE DE LA DÉCLARATION DE CONFORMITÉ DU RACCORDEMENT ÉLECTRIQUE DE LA PART DE TECHNICIENS AGRÉÉS.

La première mise en fonction doit être effectuée en procédant ainsi:

1. Nettoyer le devant du four avec un chiffon sec et doux afin d'éliminer d'éventuels résidus;
2. Connecter la fiche du câble d'alimentation à la prise d'alimentation électrique;
3. Placer l'interrupteur des résistances (Réf.4) en pos."1";
4. Activer le fonctionnement des résistances en portant les thermostats (Réf.2), à la température de 150°C indiquée sur la poignée, leurs voyants lumineux correspondants (Réf.1) s'allumeront pour signaler le fonctionnement des résistances en cours d'utilisation;
5. Laisser le four en marche pendant 1 h environ;
6. Désactiver le fonctionnement des résistances en plaçant les thermostats (Réf.2) en pos."0" et leurs voyants lumineux correspondants s'éteindront;
7. Ouvrir la porte du four pendant 15 min environ afin d'évacuer toutes vapeurs ou odeurs possibles;
8. Refermer la porte et répéter l'opération décrite au point 4) en portant les thermostats (Réf.2) à la température de 400°C indiquée sur la poignée;
9. Laisser le four en marche pendant 1 h environ;
10. Désactiver le fonctionnement des résistances en plaçant les thermostats (Réf.2) en pos. "0", les voyants lumineux correspondants s'éteindront;
11. Éteindre le four.

ALLUMAGE DU FOUR

1. Connecter la fiche du câble d'alimentation à la prise d'alimentation électrique;
2. Placer l'interrupteur des résistances (Réf.4) en pos."1";
3. Activer le fonctionnement des résistances en portant les thermostats (Réf.2), à la température désirée, leurs voyants lumineux correspondants s'allumeront pour signaler le fonctionnement des résistances en cours d'utilisation;
4. Une fois que le four a atteint la température désirée (voir point 9 de ce paragraphe), visible sur le thermomètre (Réf.3) il est possible d'enfourner la pizza pour la cuisson;
5. Ouvrir manuellement la porte du four à l'aide des poignées prévues à cet effet;
6. Pour illuminer l'intérieur de la chambre de cuisson, appuyer sur l'interrupteur lampe four (Réf.5);
7. Enfourner la pizza et/ou les pizzas à cuire à l'aide d'instruments appropriés pour ce type d'emploi: Il est important d'éviter de laisser la porte du four trop longtemps ouverte car la chaleur qui en sort abaisse la température du four;
8. Refermer la porte et contrôler la cuisson à travers la vitre d'inspection;
9. La température de cuisson de la pizza varie selon qu'elle a été placée directement sur la pierre réfractaire ou sur un plat à four. Dans le premier cas, on conseille de régler la température de cuisson à 280°C pour la sole et 320°C pour le ciel; dans le deuxième cas, ce sera, 320°C pour la sole et 280°C pour le ciel;
10. Lorsque la cuisson est terminée, ouvrir la porte et extraire la pizza et/ou les pizzas et refermer la porte.

EXTINCTION DU FOUR

Une fois l'utilisation du four terminée, procéder ainsi:

Éteindre le four en plaçant en pos. "0" les interrupteurs mettant les résistances en fonction (Réf.4) et les poignées qui règlent les thermostats (Réf.2).

MAINTENANCE



AVANT D'EFFECTUER TOUT TYPE D'INTERVENTION DE MAINTENANCE, IL EST OBLIGATOIRE DE DÉBRANCHER LA FICHE DE LA PRISE D'ALIMENTATION ÉLECTRIQUE.

NETTOYAGE

Le nettoyage doit être effectué à la fin de chaque utilisation en observance des normes hygiéniques mais aussi pour la préservation de la fonctionnalité du four.

Nettoyage du plan réfractaire: cette opération doit être effectuée lorsque le four est chaud.

Une fois la température d'environ 350°C atteinte, éteindre le four, ouvrir la porte et nettoyer le plan à l'aide d'une brosse en fibre végétale ou en métal doux pourvue d'un manche assez long pour éviter tout contact avec les parties chaudes du four.

Nettoyage externe du four: (surfaces en acier inox, vitre d'inspection et panneau de commandes): cette opération doit être effectuée lorsque le four est froid.



NOUS CONSEILLONS À L'OPÉRATEUR EN CHARGE D'UTILISER DES GANTS SPÉCIAUX ET DES VÊTEMENTS APPROPRIÉS POUR ÉVITER TOUT RISQUE DE BRÛLURES.

LORS DU NETTOYAGE, L'UTILISATION DE: JETS D'EAU, POUDRES ABRASIVES, SUBSTANCES CORROSIVES OU AUTRES, SUSCEPTIBLES D'ENDOMMAGER LES COMPOSANTS ET DE COMPROMETTRE LA SÉCURITÉ EN GÉNÉRAL EST INTERDITE MAIS AUSSI SOUS UN PROFIL HYGIÉNIQUE.

Pour toute intervention de maintenance extraordinaire, réparation, et/ou remplacement, s'adresser exclusivement au revendeur agréé auprès duquel le four a été acheté et/ou à un technicien agréé, en possession des exigences techniques et professionnelles requises par la réglementation en vigueur.

DÉMOLITION

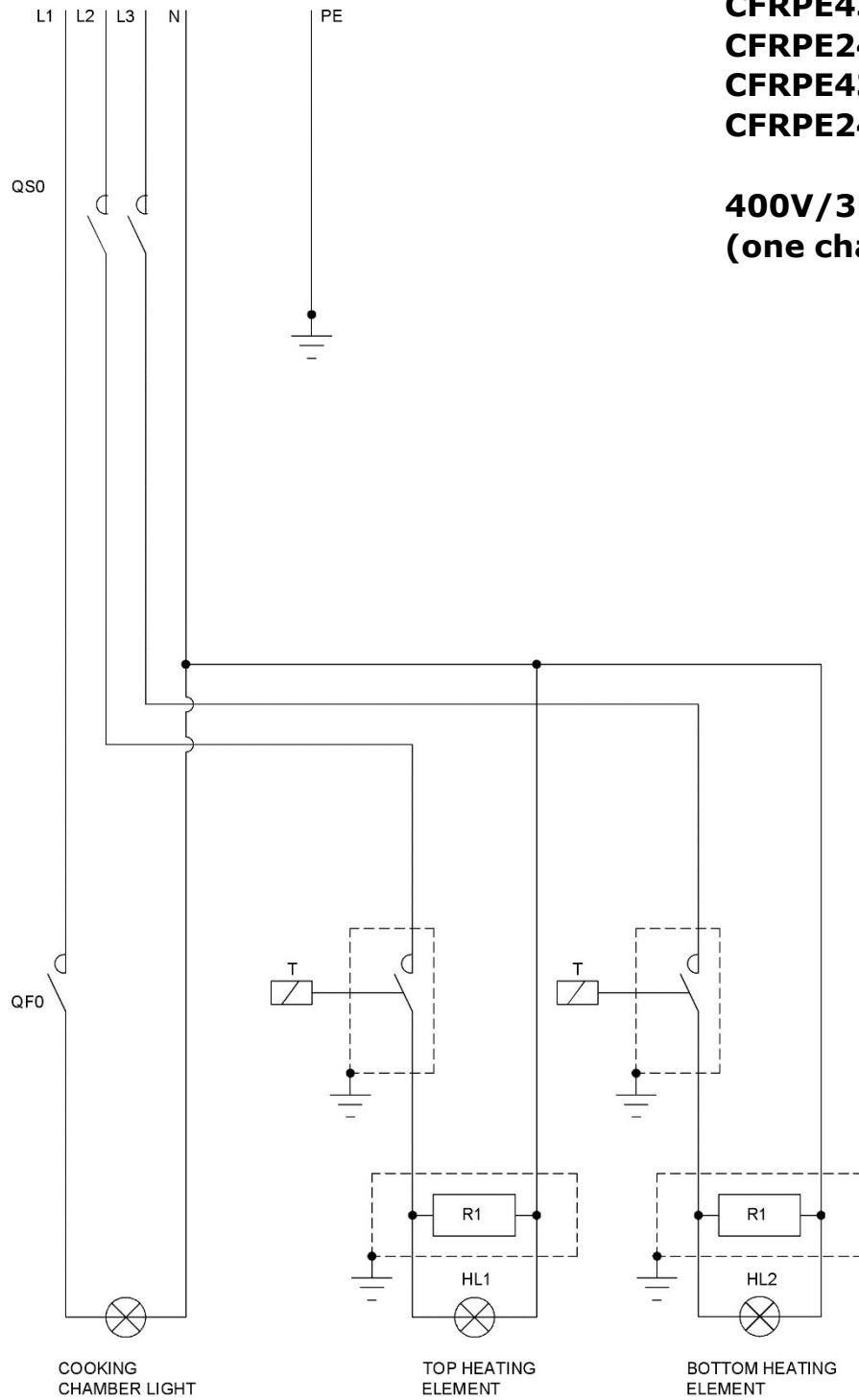
AVERTISSEMENTS GÉNÉRAUX

Au moment de la démolition du four, se conformer obligatoirement aux prescriptions des réglementations en vigueur. Procéder à la différenciation des parties qui constituent le four en fonction des différents types de matériaux de construction (plastique, cuivre, fer, etc....).

WIRING DIAGRAMS

**CFRPE432
CFRPE2432
CFRPE435
CFRPE2435**

**400V/3PH
(one chamber)**

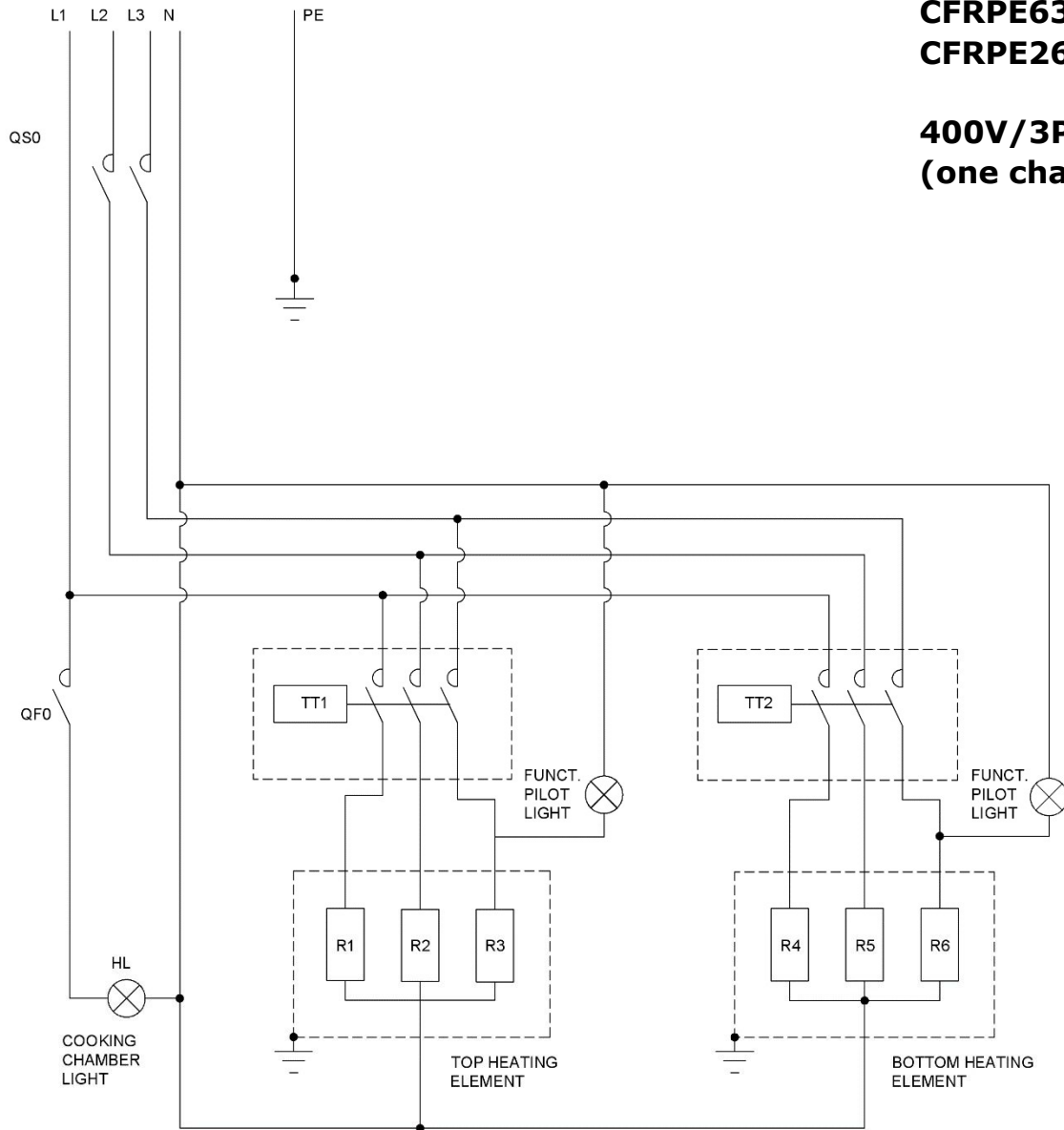


Legend of oven wiring diagrams

T unipolar thermostat;
 QS0 heating element power switch;
 HL heating elements spy light;
 QF0 chamber light on/off switch;

**CFRPE632
CFRPE2632**

**400V/3PH
(one chamber)**

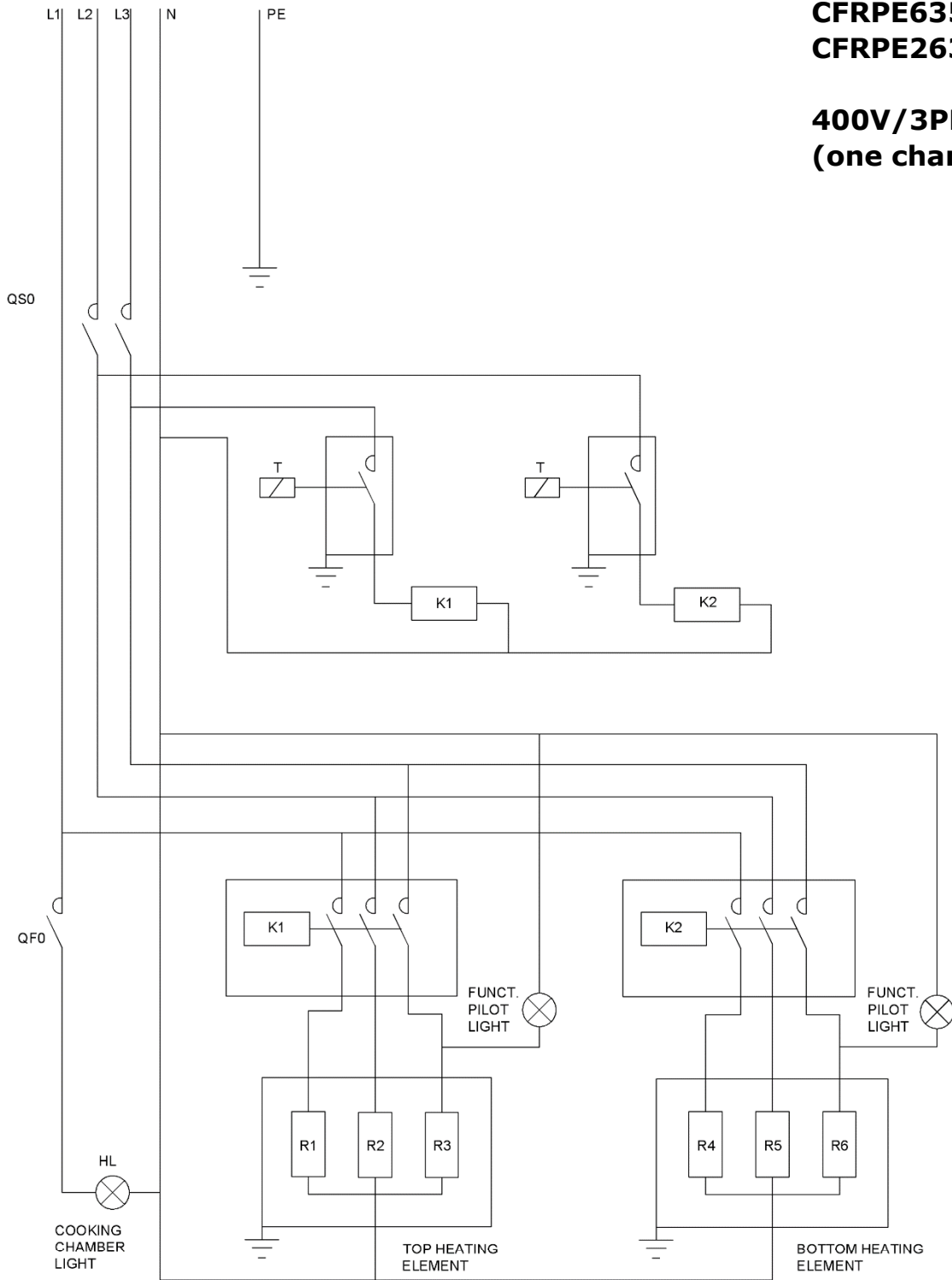


Legend of oven wiring diagrams

- TT tripolar thermostat;
- QS0 heating element power switch;
- HL inside lamp pilot light;
- QF0 switch for the inside lamp

**CFRPE635
CFRPE2635**

**400V/3PH
(one chamber)**

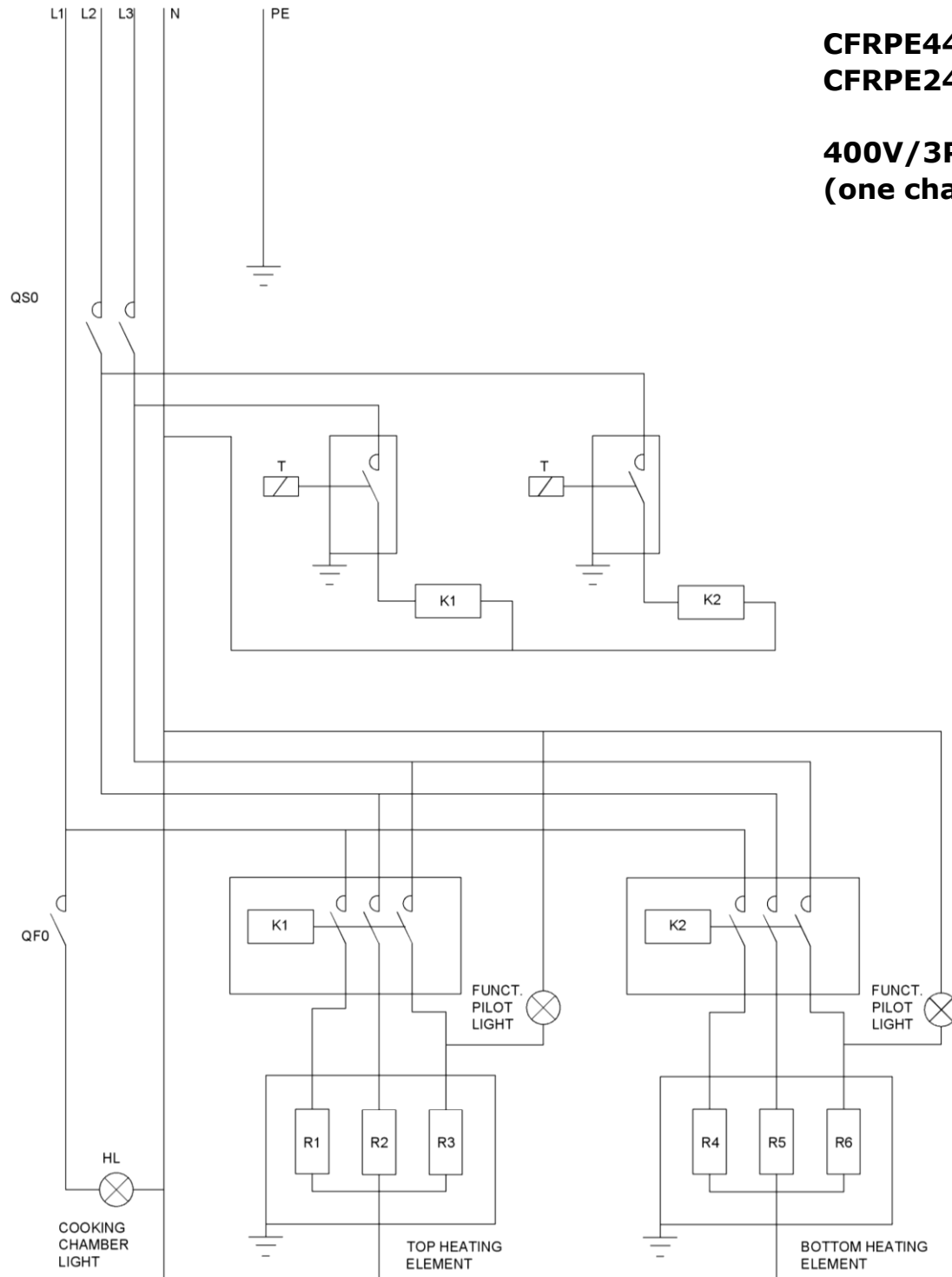


Legend of oven wiring diagrams

- T unipolar thermostat;
- K contactor;
- QS0 heating element power switch;
- HL inside lamp pilot light;
- QF0 switch for the inside lamp

**CFRPE440
CFRPE2440**

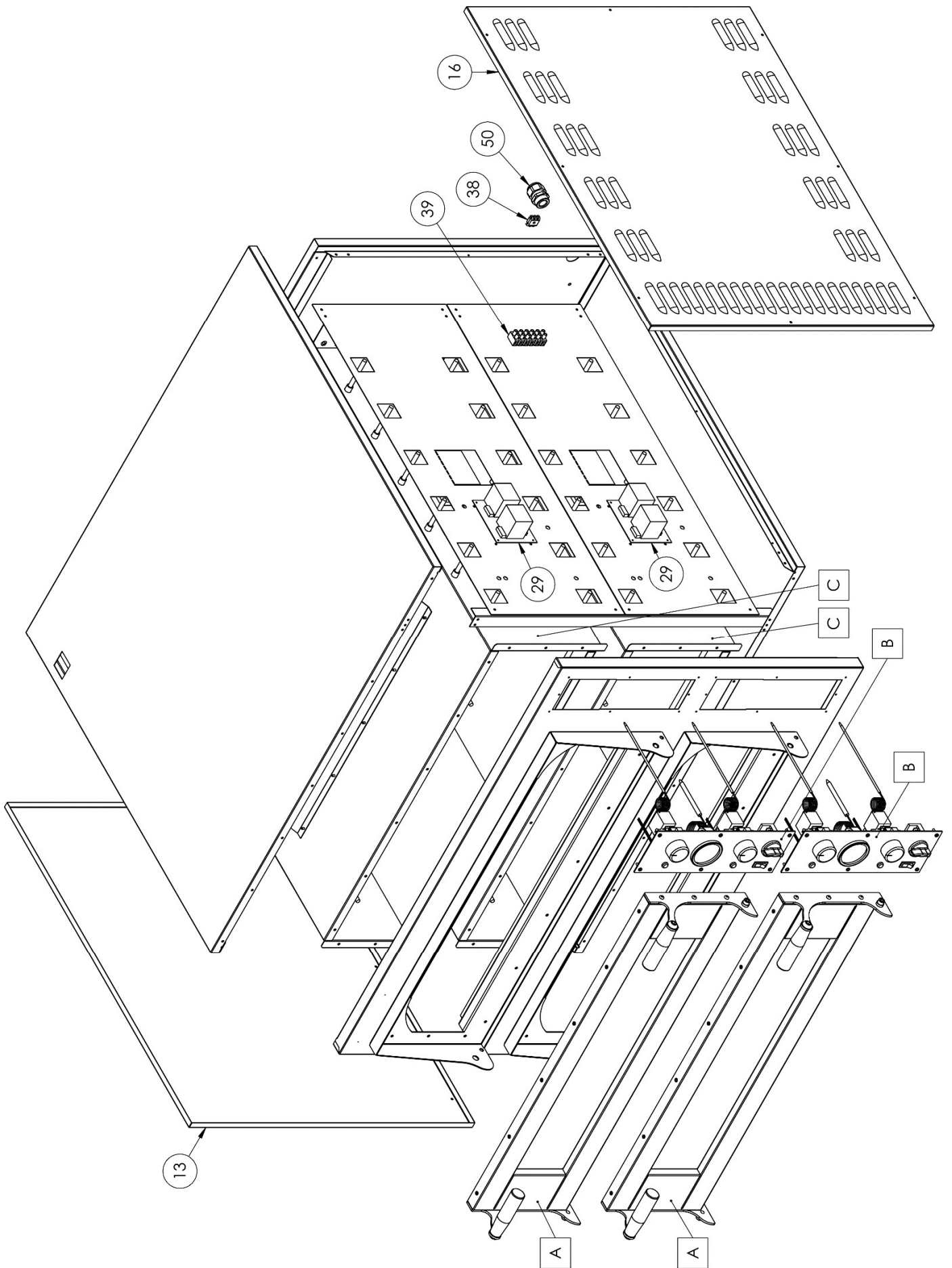
**400V/3PH
(one chamber)**

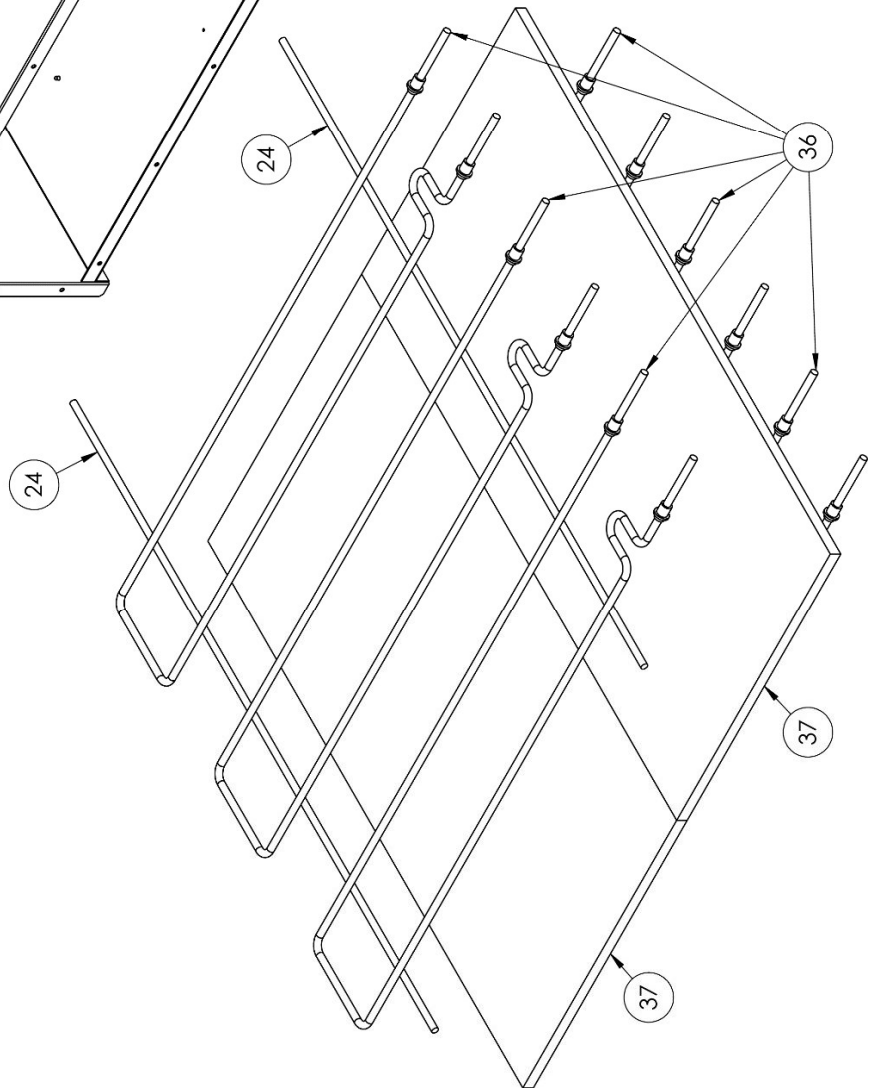
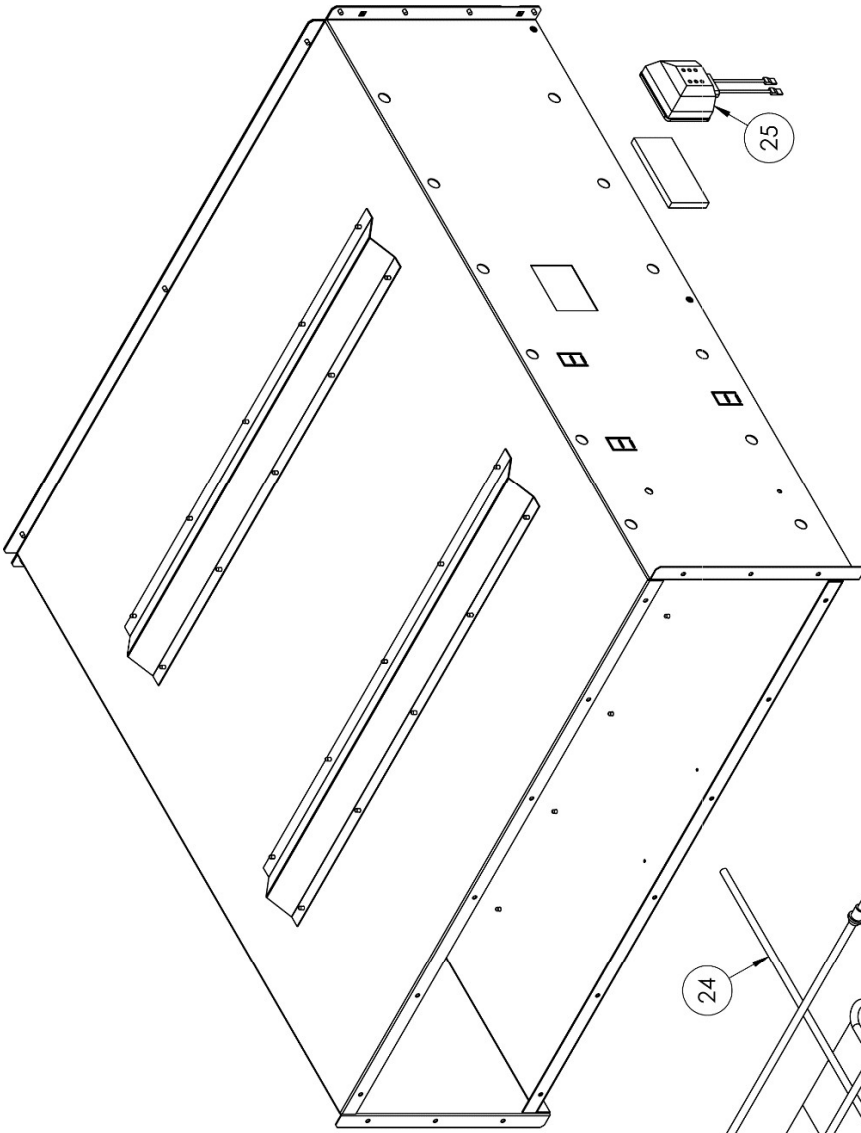


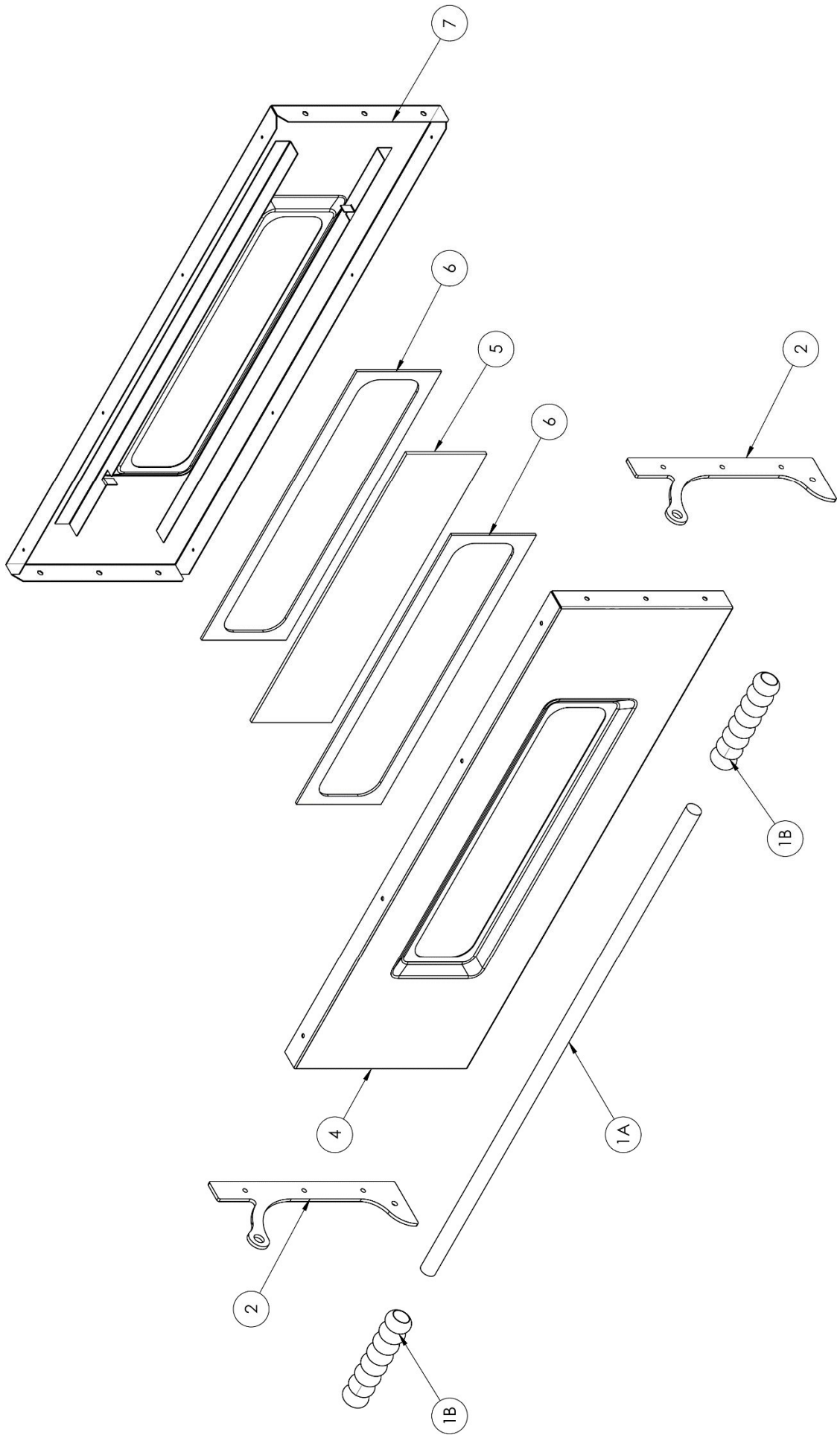
Legend of oven wiring diagrams

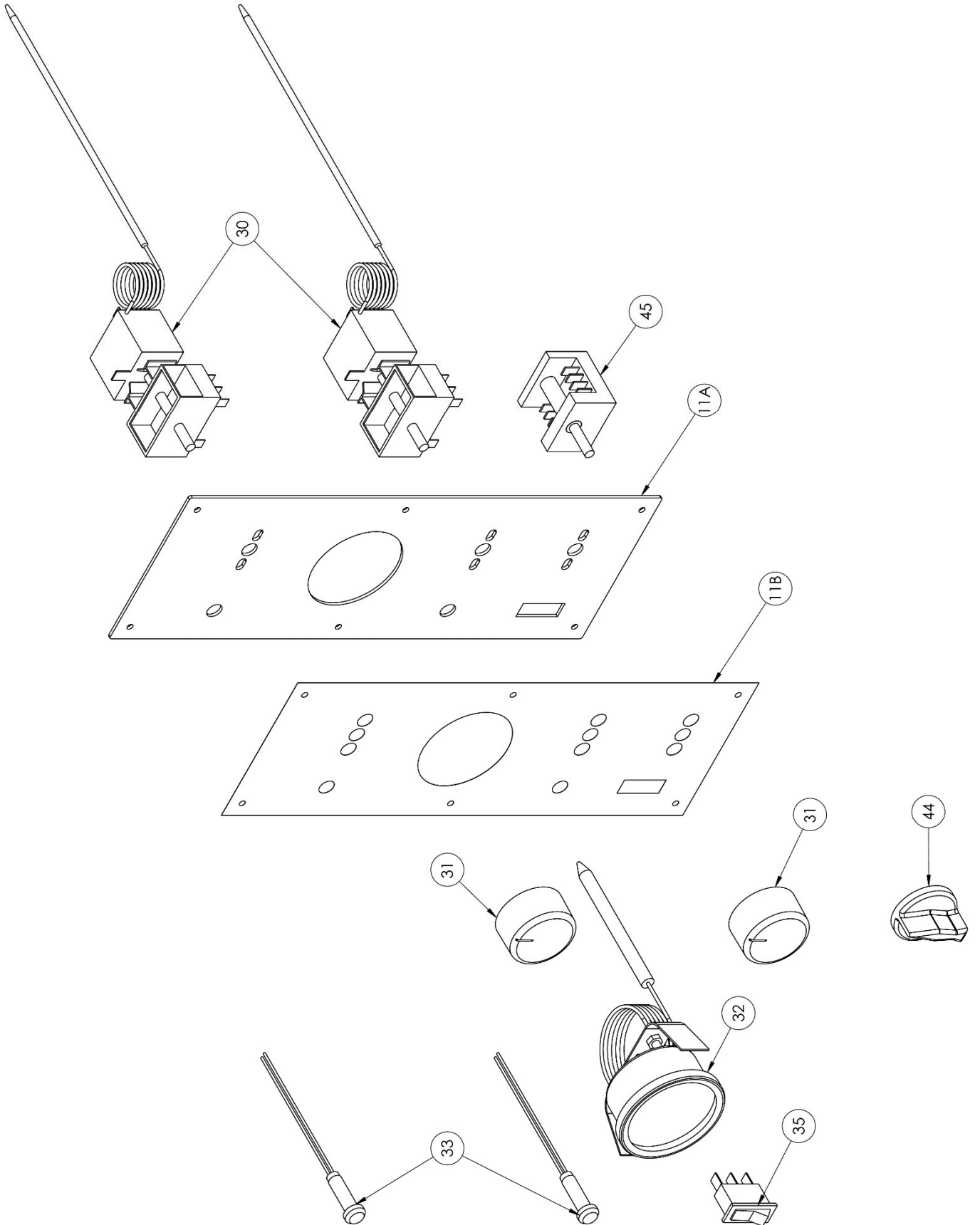
- T unipolar thermostat;
- K contactor;
- QS0 heating element power switch;
- HL inside lamp pilot light;
- QF0 switch for the inside lamp

EXPLODED VIEW









SPARE PARTS

	CFRPE432	CFRPE2432	CFRPE632	CFRPE2632
1	5M200030	5M200030	5M200030	5M200030
1A	7M010000	7M010000	7M010000	7M010000
1B	5M200016	5M200016	5M200016	5M200016
2	4P100007	4P100007	4P100007	4P100007
2A	4P100009	4P100009	4P100009	4P100009
3	3R030001	3R030001	3R030001	3R030001
4	4P050015	4P050015	4P050015	4P050015
4A	4P050008	4P050008	4P050008	4P050008
4B	4P050009	4P050009	4P050009	4P050009
4C	4P050078	4P050078	4P050078	4P050078
4D	4P050079	4P050079	4P050079	4P050079
5	5V010015	5V010015	5V010015	5V010015
5A	5V010021	5V010021	5V010021	5V010021
6	5G100001	5G100001	5G100001	5G100001
6A	5G100018	5G100018	5G100018	5G100018
7	4C020026	4C020026	4C020026	4C020026
7A	4C020029	4C020029	4C020029	4C020029
9	5V500120	5V500120	5V500120	5V500120
9A	5V500046	5V500046	5V500046	5V500046
11A	4M020031	4M020031	4M020031	4M020031
13	4P040005	4P040015	4P040025	4P040035
24	4T060000	4T060000	4T060010	4T060010
25	7P010200	7P010200	7P010200	7P010200
26	5V010003	5V010003	5V010003	5V010003
27	5L020005	5L020005	5L020005	5L020005
29	-	-	-	-
30	5T010001	5T010001	5T010010	5T010010
31	5M200003	5M200003	5M200003	5M200003
32	5T010200	5T010200	5T010200	5T010200
33	5L020017	5L020017	5L020017	5L020017
35	5I100017	5I100017	5I100017	5I100017
36	5R050220	5R050220	5R050200	5R050200
37	5P050010	5P050010	5P050020	5P050020
37A1	-	-	-	-
37A2	-	-	-	-
37B	-	-	-	-
37C	-	-	-	-
37D	-	-	-	-
38	5M100120	5M100120	5M100120	5M100120
39	5M100010	5M100010	5M100010	5M100010
44	5M200013	5M200013	5M200013	5M200013
45	5I100023	5I100023	5I100023	5I100023
50	5P100003	5P100003	5P100003	5P100003

	CFRPE435	CFRPE2435	CFRPE635	CFRPE2635
1	5M200030	5M200030	5M200030	5M200030
1A	7M010005	7M010005	7M010005	7M010005
1B	5M200016	5M200016	5M200016	5M200016
2	4P100007	4P100007	4P100007	4P100007
2A	-	-	-	-
3	3R030001	3R030001	3R030001	3R030001
4	4P050017	4P050017	4P050017	4P050017
4A	4P050010	4P050010	4P050010	4P050010
4B	4P050011	4P050011	4P050011	4P050011
4C	4P050078	4P050078	4P050078	4P050078
4D	4P050079	4P050079	4P050079	4P050079
5	5V010015	5V010015	5V010015	5V010015
5A	5V010022	5V010022	5V010022	5V010022
6	5G100001	5G100001	5G100001	5G100001
6A	5G100018	5G100018	5G100018	5G100018
7	4C020027	4C020027	4C020027	4C020027
7A	4C020030	4C020030	4C020030	4C020030
9	5V500120	5V500120	5V500120	5V500120
9A	5V500046	5V500046	5V500046	5V500046
11A	4M020031	4M020031	4M020031	4M020031
13	4P040007	4P040017	4P040027	4P040037
24	4T060065	4T060065	4T060070	4T060070
25	7P010200	7P010200	7P010200	7P010200
26	5V010003	5V010003	5V010003	5V010003
27	5L020005	5L020005	5L020005	5L020005
29	-	-	5S010050	5S010050
30	5T010001	5T010001	5T010001	5T010001
31	5M200003	5M200003	5M200003	5M200003
32	5T010200	5T010200	5T010200	5T010200
33	5L020017	5L020017	5L020017	5L020017
35	5I100017	5I100017	5I100017	5I100017
36	5R050400	5R050400	5R050410	5R050410
37	5P050040	5P050040	5P050050	5P050050
37A1	5P050090	5P050090	5P050090	5P050090
37A2	-	-	-	-
37B	5P050086	5P050086	5P050088	5P050088
37C	5P050084	5P050084	5P050084	5P050084
37D	5P050080	5P050080	5P050082	5P050082
38	5M100120	5M100120	5M100120	5M100120
39	5M100010	5M100010	5M100010	5M100010
44	5M200013	5M200013	5M200013	5M200013
45	5I100023	5I100023	5I100023	5I100023
50	5P100003	5P100003	5P100003	5P100003

TRAYS

	CFRPE440	CFRPE2440
1	5M200030	5M200030
2	4P100090	4P100090
3	3R030002	3R030002
4	4P050070	4P050070
4A	4P050370	4P050370
4C	4P050361	4P050361
5	5V010015	5V010015
5A	5V010019	5V010019
6	5G100001	5G100001
6A	5G100083	5G100083
7	4C020070	4C020070
7A	4C020043	4C020043
9	5V500046	5V500046
13	4P040008	4P040018
16	4P040045	4P040046
24	4T060066	4T060066
25	7P010200	7P010200
29	5S010050	5S010050
30	5T010001	5T010001
31	5M200003	5M200003
32	5T010200	5T010200
33	5L020017	5L020017
35	5I100017	5I100017
36	5R050460	5R050460
37	5P050131	5P050131
37A	5P050091	5P050091
37B	5P050087	5P050087
37C	5P050095	5P050095
37D	5P050095	5P050095
38	5M100120	5M100120
39	5M100010	5M100010
44	5M200013	5M200013
45	5I100023	5I100023
50	5P100003	5P100003

TECHNICAL DATA

	Measurement unit	CFRPE432	CFRPE2432	CFRPE632	CFRPE2632
Temperature control	°C	45 - 455			
External dimensions	cm	L 97,5 P 92,5 H 41,3	L 97,5 P 92,5 H 74,5	L 97,5 P 121,5 H 41,3	L 97,5 P 121,5 H 74,5
Chamber dimensions		L 66,0 P 66,0 H 14,0	L 66,0 P 66,0 H 14,0	L 66,0 P 99,0 H 14,0	L 66,0 P 99,0 H 14,0
Chambers	nr	1	2	1	1
Voltage	Vac	400 / 230			
Frequency	Hz	50 / 60			
Total power	kW	4,7	9,4	7,2	14,4
Power of top heating element	W	2350x1	2350x2	1200x3	1200x6
Power of bottom heating element	W	2350x1	2350x2	1200x3	1200x6

	Measurement unit	CFRPE435	CFRPE2435	CFRPE635	CFRPE2635
Temperature control	°C	45 - 455			
External dimensions	cm	L 100,0 P 95,5 H 41,3	L 100,0 P 95,5 H 74,5	L 100,0 P 131,5 H 41,3	L 100,0 P 131,5 H 74,5
Chamber dimensions		L 72,0 P 72,0 H 14,0	L 72,0 P 72,0 H 14,0	L 72,0 P 108,0 H 14,0	L 72,0 P 108,0 H 14,0
Chambers	nr	1	2	1	2
Voltage	Vac	400 / 230			
Frequency	Hz	50 / 60			
Total power	kW	6,0	12,0	9,0	18,0
Power of top heating element	W	3000x1	3000x2	1500x3	1500x6
Power of bottom heating element	W	3000x1	3000x2	1500x3	1500x6

	Measurement unit	CFRPE440	CFRPE2440
Temperature control	°C	45 - 455	
External dimensions	cm	L 110,0 P 107,5 H 41,3	L 110,0 P 107,5 H 74,5
Chamber dimensions		L 82,0 P 84,0 H 17,5	L 82,0 P 84,0 H 17,5
Chambers	nr	1	2
Voltage	Vac	400 / 230	
Frequency	Hz	50 / 60	
Total power	kW	6,9	13,8
Power of top heating element	W	1150x3	1150x6
Power of bottom heating element	W	1150x3	1150x6



Electric pizza oven

CFRPE432
CFRPE2432
CFRPE632
CFRPE2632
CFRPE435
CFRPE2435
CFRPE635
CFRPE2635
CFRPE440
CFRPE2440



WARNING!

BEFORE SWITCHING ON THE OVEN: REMOVE THE REFRACTORY STONES CAREFULLY, REMOVE THE POLYSTYRENE UNDER ALL THE STONES, AND THEN PUT AGAIN THE STONES INSIDE THE ROOM OF THE OVEN.

ВНИМАНИЕ!

ПЕРЕД ПЕРВЫМ ВКЛЮЧЕНИЕМ ПЕЧИ ОСТОРОЖНО ПРИПОДНЯТЬ ШАМОТНЫЙ КАМЕНЬ И ПОЛИСТИРОЛОВЫЙ УПЛОТНИТЕЛЬ ПОД КАМНЯМИ. АККУРАТНО ПОЛОЖИТЬ КАМЕНЬ В ПЕРВОНАЧАЛЬНОЕ ПОЛОЖЕНИЕ.

ATTENTION!

BEFORE LIGHTING THE OVEN, CAREFULLY REMOVE THE STONES, REMOVE THE POLYSTYRENE WHICH IS UNDER ALL THE STONES AND, ONLY AFTER HAVING DONE THIS, REPLACE THE STONES IN THE OVEN.

ATTENTION!

PRIMA DI METTERE IN FUNZIONE IL FORNO SOLLEVARE CON CAUTELA LE PIETRE, TOGLIERE IL POLISTIROLO DA SOTTO TUTTE LE PIETRE PRESENTI, MANEGGIARE LE PIETRE CON CURA E DOPO AVER RIMOSSO IL POLISTIROLO RIMETTERE LE PIETRE ALL'INTERNO DELLA CAMERA.

ATTENTION!

ANTES DE PÔR EM FUNCIONAMENTO O FORNO , LEVANTAR COM CUIDADO AS PEDRAS , TIRAR O POLIESTIRENO PRESENTE EMBAIXO DAS PEDRAS, MANIPULAR COM CUIDADO AS PEDRAS E DEPOIS DE TER TIRADO O POLIESTIRENO VOLTAR A COLOCAR AS PEDRAS DENTRO DA CÂMARA.

¡ATTENTION!

ANTES DE PONER EN MARCHA EL HORNO, LEVANTAR CON CUIDADO LAS PIEDRAS, QUITAR EL POLIESTERENO QUE SE ENCUENTRA DEBAJO DE ESTAS, MANIPULAR LAS PIEDRAS CON CUIDADO Y TRAS HABER QUITADO EL POLIESTERENO VOLVER A RECOLOCARLAS EN EL INTERIOR DE LA CÁMARA.

ACHTUNG!

UNTER DEN STEINEN BEFINDET SICH EINE SCHICHT AUS POLYSTYROL, BITTE DIESES POLYSTYROL VOR DEM EINSCHALTEN DES OFENS ENTFERNEN.

BEHANDLE DIE STEINE SORGFÄLTIG UND, NACH DEM ENTFERNEN DES POLYSTYROLS, LEGEN SIE DIE STEINE WIEDER IN DEN KAMMERN

UWAGA!

PRZED URUCHOMIENIEM PIECA NALEŻY W PIERWSZEJ KOLEJNOŚCI WYJĄĆ Z PIECA PŁYTY SZAMOTOWE, USUNĄĆ ZABEZPIECZENIE STYROPIANOWE, A NASTĘPNIE PONOWNIE UMIEŚCIĆ PŁYTY SZAMOTOWE W PIECU

SERIES	4
SERIAL LABEL	4
GENERAL INFORMATIONS	4
IMPORTANCE OF THE MANUAL	4
"OVEN OFF" STATUS	4
GUARANTEE	4
DESTINATION OF USE	5
USAGE LIMITS	5
FACILITY	5
USER REQUIREMENTS.....	5
ELECTRICAL CONNECTION	5
TERMINAL	6
EQUIPOTENTIAL.....	6
USE AND OPERATION	7
CONTROL PANEL	7
FIRST OPERATION.....	8
TURNING ON THE OVEN	8
SWITCHING OFF THE OVEN	8
MAINTENANCE	9
CLEANING	9
DEMOLITION	9
GENERAL WARNINGS.....	9

SERIES

SERIAL LABEL

The SERIAL LABEL consists of an adhesive label printed in gray serigraphy, applied to the rear of the oven. On the plate are indicated, in a legible and indelible way, the following data:

- Manufacturer's name;
- Electrical power (kW/A);
- Model;
- Mention "Made in Italy";
- No. registration number;
- Electrical voltage and frequency (Volt/Hz);
- Year of construction;
- Oven weight;

GENERAL INFORMATIONS

IMPORTANCE OF THE MANUAL

- BEFORE USING THE OVEN, IT IS OBLIGATORY TO READ AND UNDERSTAND THIS MANUAL IN ALL ITS PARTS.
- THIS MANUAL MUST ALWAYS BE AT THE DISPOSAL OF "AUTHORIZED OPERATORS" AND FIND NEAR THE WELL KEPT AND PRESERVED OVEN.
- THE MANUFACTURER DISCLAIMS ALL RESPONSIBILITY FOR DAMAGE TO PEOPLE, ANIMALS OR PROPERTY CAUSED BY FAILURE TO COMPLY WITH THE STANDARDS DESCRIBED IN THIS MANUAL.
- THIS MANUAL CONSTITUTES AN INTEGRAL PART OF THE OVEN AND MUST BE KEPT UNTIL ITS FINAL DISPOSAL.
- "AUTHORIZED OPERATORS" SHOULD ONLY PERFORM OPERATIONS ON THE OVEN WITHIN THE FRAMEWORK OF THEIR SPECIFIC COMPETENCE.

"OVEN OFF" STATUS

Before carrying out any type of maintenance and/or adjustment intervention on the oven, it is mandatory to disconnect it from any source of electrical power supply, removing the power plug from the mains socket and then make sure the oven is off and cool.

GUARANTEE

The duration of the guarantee is twelve months and begins from the date of the tax receipt issued when procurement.

Before this period, parts which, for well-proven and unequivocal reasons, present a manufacturing defect, will be replaced or repaired free of charge and only ex-factory, except for electrical components and components subject to wear.

Shipping charges and labor cost are not included in the warranty.

The warranty becomes void if it is proven that the damage was caused by: transport, incorrect or insufficient maintenance, negligence on the part of technicians, deterioration, repairs carried out by unauthorized personnel, non-respect instructions in the manual.

Any recourse against the manufacturer is excluded, for direct or indirect damages which would occur after a period during which the machine will have remained inactive because of:

breakdown, pending for repairs, or otherwise attributable to the physical non-presence of the equipment.



**TAMPERING AND/OR REPLACING PARTS WITH NON-ORIGINAL SPARE PARTS
VOIDS THE WARRANTY AND RELEASES THE MANUFACTURER FROM ANY
RESPONSIBILITY.**

DESTINATION OF USE

The intended use for which the oven has been designed and built is as follows:

- INTENDED USE: COOKING PIZZA, GRATINATING GASTRONOMIC PRODUCTS AND HEATING FOOD IN MEALS.
- THE OVEN MUST BE USED ONLY BY A QUALIFIED OPERATOR (USER).
- THIS DEVICE IS NOT INTENDED FOR USE BY PERSONS (INCLUDING CHILDREN) WITH REDUCED PHYSICAL, SENSORY OR MENTAL CAPABILITIES, OR WITHOUT EXPERIENCE AND KNOWLEDGE, UNLESS THEY HAVE RECEIVED ASSISTANCE OR INSTRUCTIONS REGARDING THE USE OF THE DEVICE BY A PERSON RESPONSIBLE FOR THEIR SAFETY.
- CHILDREN MUST BE SUPERVISED AND SHOULD NOT PLAY WITH THE APPLIANCE.

USAGE LIMITS

The oven in question has been designed and made exclusively for its intended use described, any other type of use and use is therefore absolutely prohibited in order to guarantee, at all times, the safety of authorized operators and the efficiency of the oven.

FACILITY

USER REQUIREMENTS

The place where the oven is installed must have the following environmental characteristics:

- be dry
- away from any water source
- be provided with appropriate ventilation and lighting and comply with the hygienic standards provided for by the laws in force.



THE OVEN MUST NOT BE INSTALLED NEAR FLAMMABLE MATERIALS (WOOD, PLASTIC, COMBUSTIBLES, GAS, ETC.). ABSOLUTELY AVOID CONTACT OF FLAMMABLE PRODUCTS WITH HOT OVEN SURFACES. ALWAYS ENSURE FIRE SAFETY CONDITIONS. KEEP A MINIMUM OF 30 CM FREE SPACE AROUND THE OVEN.

Check that the power supply voltage, frequency and power of the installation are compatible with the values indicated both in the technical characteristics (3.1) and on the plate located at the back of the oven. The characteristics of the electrical power outlet must be compatible with the plug installed on the cable.

ELECTRICAL CONNECTION



THE ELECTRICAL CONNECTION OF THE OVEN TO THE SUPPLY MAINS MUST BE PERFORMED ONLY BY AN APPROVED TECHNICIAN (ELECTRICIAN) WHO HAS THE TECHNICAL AND PROFESSIONAL REQUIREMENTS REQUIRED BY THE STANDARDS IN FORCE IN THE COUNTRY IN WHICH THE OVEN IS USED; REQUIRE THE ISSUE OF A DECLARATION OF CONFORMITY RELATING TO THE INTERVENTION PERFORMED.

FOR DIRECT CONNECTION TO THE MAINS, IT IS NECESSARY TO PROVIDE A DEVICE WITH OPENING BETWEEN THE CONTACTS WHICH WILL ENSURE COMPLETE DISCONNECTION UNDER THE CONDITIONS OF OVERVOLTAGE CATEGORY III, IN ACCORDANCE WITH THE INSTALLATION RULES.

To connect the machine to the electrical network, it is essential to proceed as follows:

1. Remove the right oven panel.
2. connect to the terminal block (FIG. A/B) the conductors L1—L2—L3—N — \perp a power cable of type H07RNF 3G X "x" mm² stripped with ferrules.
3. Assemble a standardized and polarized plug at the other end of the cable (the distinction between phase and neutral must be unequivocal).
4. To connect the oven to 230V SINGLE-PHASE, simply make a bridge between L1-L2-L3 with the special plates present in the terminal block box.

L1	Terminal N.1
L2	Terminal N.2
L3	Terminal No. 3
NOT	Terminal No. 5
\perp	Terminal No. 6

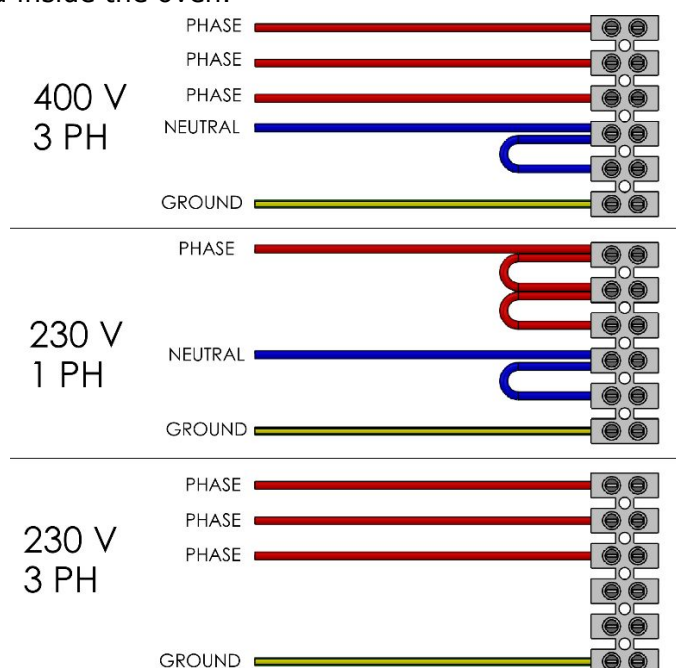


WHEN THE ELECTRICAL CONNECTION IS COMPLETE, THE APPROVED TECHNICIAN (ELECTRICIAN) MUST PROVIDE A DECLARATION ATTESTING THE CONTINUITY MEASUREMENT OF THE EQUIPOTENTIAL PROTECTION CIRCUIT.

THE EQUIPMENT MUST BE CONNECTED TO A DIFFERENTIAL SWITCH (RCD) HAVING A MINIMUM RATED INTERVENTION CURRENT NOT GREATER THAN 30 MA.

TERMINAL

The terminal block is placed inside the oven.



Type of oven	Number of cables	Section (mm ²)
single phase single chamber	3	4
Bicamera single phase and 9 single phase versions	3	6
Three-phase one-chamber and two-chamber	5	4
Three-phase from versions 9 up to	5	6

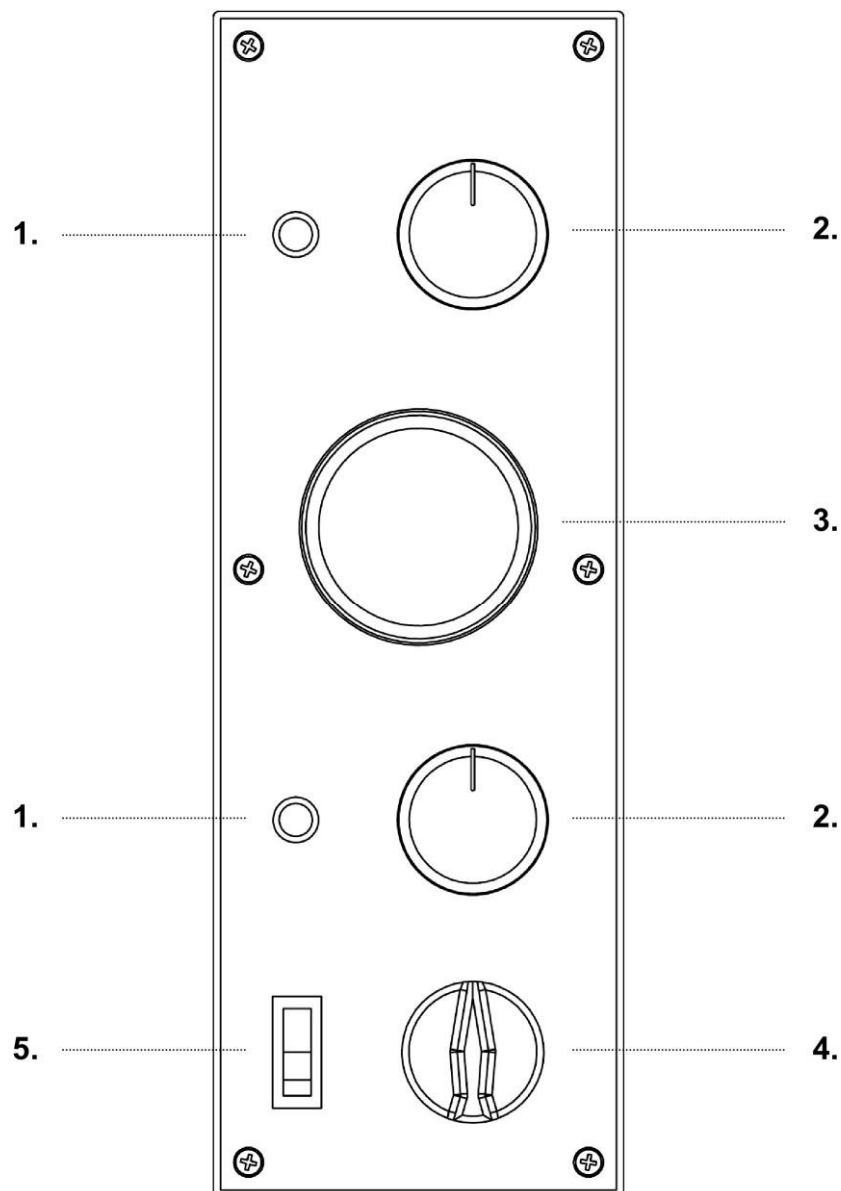
EQUIPOTENTIAL

The device must be inserted into an equipotential system. The connection terminal is located near the oven terminal.

The equipotential circuit wire must have a minimum section of 10 mm.

USE AND OPERATION

CONTROL PANEL



REF.	DESCRIPTION	FUNCTION
1	Indicator light	On, it signals the operation of the resistance in use.
2	Thermostat	<ul style="list-style-type: none"> • pos. 0: Disables resistance operation • pos. 45-455°C: Activates resistance operation and sets the desired temperature.
3	Thermometer	Indicates the oven chamber temperature.
4	resistance switch	<ul style="list-style-type: none"> • pos. I: Activates resistance operation; • pos. 0: Disables resistance operation
5	Oven light switch	<ul style="list-style-type: none"> • pos. I: Turns on the bedroom light; • pos. 0: Turns off the light in the oven chamber.

FIRST OPERATION

Before switching on the oven, remove the protective film, avoiding the use of any utensil likely to damage the surfaces.



DESPITE THE THERMAL POTENTIALITY OFFERED BY THE OVEN AND FOR SAFETY REASONS, THE MAXIMUM AUTHORIZED TEMPERATURE THAT CAN BE SELECTED USING THE THERMOSTATS IS 455°

THE OVEN CAN ONLY BE COMMISSIONED WHEN THE INSTALLATION IS COMPLETE AND AFTER THE DELIVERY OF THE DECLARATION OF CONFORMITY FOR THE ELECTRICAL CONNECTION BY APPROVED TECHNICIANS.

The first commissioning must be carried out by proceeding as follows:

1. Clean the front of the oven with a dry, soft cloth to remove any residue;
2. Connect the power cable plug to the power supply socket;
3. Place the resistance switch (Ref.4) in pos. "I";
4. Activate the operation of the resistances by bringing the thermostats (Ref.2), to the temperature of 150°C indicated on the handle, their corresponding indicator lights (Ref.1) will light up to signal the operation of the resistances in use ;
5. Leave the oven on for about 1 hour;
6. Disable heater operation by setting the thermostats (Ref.2) to pos. "0" and their corresponding indicator lights will turn off;
7. Open the oven door for about 15 minutes to evacuate any possible vapors or odours;
8. Close the door and repeat the operation described in point 4) bringing the thermostats (Ref.2) to the temperature of 400°C indicated on the handle;
9. Leave the oven on for about 1 hour;
10. Disable heater operation by setting the thermostats (Ref.2) to pos. "0", the corresponding indicator lights will turn off;
11. Turn off the oven.

TURNING ON THE OVEN

1. Connect the power cable plug to the power supply socket;
2. Place the resistance switch (Ref.4) in pos. "I";
3. Activate the operation of the resistors by bringing the thermostats (Ref.2) to the desired temperature, their corresponding indicator lights will come on to signal the operation of the resistors in use;
4. Once the oven has reached the desired temperature (see point 9 of this paragraph), visible on the thermometer (Ref.3) it is possible to put the pizza in the oven for cooking;
5. Manually open the oven door using the handles provided;
6. To illuminate the interior of the cooking chamber, press the oven light switch (Ref.5);
7. Put the pizza and/or the pizzas to be baked in the oven using tools suitable for this type of use: It is important to avoid leaving the oven door open for too long because the heat that comes out of it lowers the temperature of the oven. oven;
8. Close the door and check the cooking through the inspection window;
9. The cooking temperature of the pizza varies depending on whether it was placed directly on the refractory stone or on an oven dish. In the first case, we recommend setting the cooking temperature at 280°C for the sole and 320°C for the top; in the second case, it will be 320°C for the sole and 280°C for the sky;
10. When cooking is complete, open the door and remove the pizza and/or pizzas and close the door.

SWITCHING OFF THE OVEN

Once you have finished using the oven, proceed as follows:

Switch off the oven by placing in pos. "0" the switches putting the resistors on (Ref.4) and the knobs that adjust the thermostats (Ref.2).

MAINTENANCE



BEFORE PERFORMING ANY TYPE OF MAINTENANCE INTERVENTION, IT IS COMPULSORY TO DISCONNECT THE PLUG FROM THE ELECTRICAL SUPPLY SOCKET.

CLEANING

Cleaning must be carried out at the end of each use in observance of hygienic standards but also to preserve the functionality of the oven.

Cleaning the refractory plane: this operation must be carried out when the oven is hot.

Once the temperature of approximately 350°C has been reached, turn off the oven, open the door and clean the worktop using a vegetable fiber or soft metal brush with a handle long enough to avoid any contact with the hot parts of the oven.

External oven cleaning: (stainless steel surfaces, inspection window and control panel): this operation must be carried out when the oven is cold.



WE ADVISE THE OPERATOR IN CHARGE TO USE SPECIAL GLOVES AND APPROPRIATE CLOTHING TO AVOID ANY RISK OF BURNS.

DURING CLEANING, THE USE OF: WATER JETS, ABRASIVE POWDER, CORROSIVE OR OTHER SUBSTANCES THAT MAY DAMAGE THE COMPONENTS AND COMPROMISE SAFETY IN GENERAL IS PROHIBITED BUT ALSO UNDER A HYGIENIC PROFILE.

For any extraordinary maintenance intervention, repair and/or replacement, contact exclusively the authorized technician, in possession of the technical and professional requirements required by the regulations in force.

DEMOLITION

GENERAL WARNINGS

When demolishing the oven, it is mandatory to comply with the requirements of the regulations in force. Differentiate the parts that make up the oven according to the different types of construction materials (plastic, copper, iron, etc.)



Elektrischer Pizzaofen

CFRPE432
CFRPE2432
CFRPE632
CFRPE2632
CFRPE435
CFRPE2435
CFRPE635
CFRPE2635
CFRPE440
CFRPE2440



WARNUNG!

VOR DEM EINSCHALTEN DES BACKOFENS: ENTFERNEN SIE SORGFÄLTIG DIE FEUERFESTEN STEINE, ENTFERNEN SIE DEN POLYSTYROL UNTER ALLEN STEINEN UND LEGEN SIE DANN DIE STEINE WIEDER IN DEN BACKOFENRAUM.

ВНИМАНИЕ!

, ОЛОВЫЙ УПЛОТНИТЕЛЬ ПОД КАМНЯМИ. АККУРАТНО ПОЛОЖИТЬ КАМЕНЬ В ПЕРВОНАЧАЛЬНОЕ ПОЛОЖЕНИЕ.

AUFMERKSAMKEIT!

BEVOR SIE DEN BACKOFEN ZÜNDEN, ENTFERNEN SIE SORGFÄLTIG DIE STEINE, ENTFERNEN SIE DAS POLYSTYROL, DAS SICH UNTER ALLEN STEINEN BEFINDET, UND ERSETZEN SIE ERST DANN DIE STEINE IM BACKOFEN.

AUFMERKSAMKEIT!

PRIMA DI METTERE IN FUNZIONE IL FORNO SOLLEVARE CON CAUTELA LE PIETRE, TOGLIERE IL POLISTIROLO DA SOTTO TUTTE LE PIETRE PRESENTI, MANEGGIARE LE PIETRE CON CURA E DOPO AVER RIMOSSO IL POLISTIROLO RIMETTERE LE PIETRE ALL'INTERNO DELLA CAMERA.

AUFMERKSAMKEIT!

ANTES DE PÔR EM FUNCIONAMENTO O FORNO , LEVANTAR COM CUIDADO AS PEDRAS , TIRAR O POLIESTIRENO PRESENTE EMBAIXO DAS PEDRAS, MANIPULAR COM CUIDADO AS PEDRAS E DEPOIS DE TER TIRADO O POLIESTIRENO VOLTAR A COLOCAR AS PEDRAS DENTRO DA CÂMARA.

AUFMERKSAMKEIT!

ANTES DE PONER EN MARCHA EL HORNO, LEVANTAR CON CUIDADO LAS PIEDRAS, QUITAR EL POLIESTERENO QUE SE ENCUENTRA DEBAJO DE ESTAS, MANIPULARE LAS PIEDRAS CON CUIDADO Y TRAS HABER QUITADO EL POLIESTERENO VOLVER A RECOLOCARLAS EN EL INTERIOR DE LA CÁMARA.

ACHTUNG!

UNTER DEN STEINEN BEFINDET SICH EINE SCHICHT AUS POLYSTYROL, BITTE DIESES POLYSTYROL VOR DEM EINSCHALTEN DES OFENS ENTFERNEN. BEHANDLE DIE STEINE SORGFÄLTIG UND, NACH DEM ENTFERNEN DES POLYSTYROLS, LEGEN SIE DIE STEINE WIEDER IN DEN KAMMERN

UWAGA!

PRZED URUCHOMIENIEM PIECA NALEŻY W PIERWSZEJ KOLEJNOŚCI WYJĄĆ Z PIECA PŁYTY SZAMOTOWE, USUNĄĆ ZABEZPIECZENIE STYROPIANOWE, A NASTĘPNIE PONOWNIE UMIEŚCIĆ PŁYTY SZAMOTOWE W PIECU

SERIE	4
SERIENETIKETT	4
ALLGEMEINE INFORMATIONEN	4
WICHTIGKEIT DES HANDBUCHS	4
STATUS „OFEN AUS“	4
GARANTIE	4
VERWENDUNGSZIEL	5
NUTZUNGSBEGRENZUNGEN	5
EINRICHTUNG	5
BENUTZERANFORDERUNGEN	5
ELEKTRISCHE VERBINDUNG	5
TERMINAL	6
ÄQUIPOTENZIAL	6
VERWENDUNG UND BETRIEB	7
SCHALTTAFEL	7
ERSTER EINSATZ	8
DEN OFEN EINSCHALTEN	8
AUSSCHALTEN DES BACKOFENS	8
WARTUNG	9
REINIGUNG	9
ABRISS	9
ALLGEMEINE WARNHINWEISE	9

SERIE

SERIENETIKETT

Das SERIENLABEL besteht aus einem mit grauem Siebdruck bedruckten Klebeetikett, das auf der Rückseite des Ofens angebracht wird.

Auf dem Schild sind gut lesbar und unauslöschlich die folgenden Daten angegeben:

- Herstellername;
- Elektrische Leistung (kW/A);
- Modell;
- Erwähnen Sie „Made in Italy“;
- NEIN. Registrationsnummer;
- Elektrische Spannung und Frequenz (Volt/Hz);
- Baujahr;
- Ofengewicht;

ALLGEMEINE INFORMATIONEN

WICHTIGKEIT DES HANDBUCHS

- BEVOR SIE DEN OFEN VERWENDEN, MÜSSEN SIE DIESES HANDBUCH IN ALLEN TEILEN LESEN UND VERSTEHEN.
- DIESES HANDBUCH MUSS „AUTORISIERTEN BEDIENERN“ IMMER ZUR VERFÜGUNG STEHEN FINDEN SIE IN DER NÄHE DEN GUT GEHALTENEN UND ERHALTENEN OFEN.
- DER HERSTELLER LEHNT JEGLICHE VERANTWORTUNG FÜR SCHÄDEN AN PERSONEN, TIEREN ODER EIGENTUM AB, DIE DURCH DIE NICHTEINHALTUNG DER IN DIESEM HANDBUCH BESCHRIEBENEN STANDARDS VERURSACHT WERDEN.
- DIESES HANDBUCH IST EIN INTEGRIERTER BESTANDTEIL DES BACKOFENS UND MUSS BIS ZU SEINER ENDGÜLTIGEN ENTSORGUNG AUFBEWAHRT WERDEN.
- „AUTORISIERTE PERSONEN“ SOLLTEN ARBEITEN AN DEM OFEN NUR IM RAHMEN IHRER SPEZIFISCHEN KOMPETENZ DURCHFÜHREN.

STATUS „OFEN AUS“.

Vor jeder Art von Wartungs- und/oder Einstellarbeiten am Ofen ist es zwingend erforderlich, ihn von allen Stromquellen zu trennen, den Netzstecker aus der Steckdose zu ziehen und sich dann zu vergewissern, dass der Ofen ausgeschaltet und abgekühlt ist.

GARANTIE

Die Garantiedauer beträgt zwölf Monate und beginnt mit dem Datum der ausgestellten Steuerbescheinigung Beschaffung.

Vor diesem Zeitraum werden Teile, die aus nachgewiesenen und eindeutigen Gründen einen Fabrikationsfehler darstellen, kostenlos und nur ab Werk ersetzt oder repariert, mit Ausnahme von elektrischen Komponenten und Verschleißteilen.

Versandkosten und Arbeitskosten sind nicht in der Garantie enthalten.

Die Garantie erlischt, wenn nachgewiesen wird, dass der Schaden verursacht wurde durch: Transport, falsche oder unzureichende Wartung, Nachlässigkeit seitens der Techniker, Verschlechterung, Reparaturen durch nicht autorisiertes Personal, Nichtbeachtung der Anweisungen in der Bedienungsanleitung.

Jeglicher Rückgriff auf den Hersteller ist ausgeschlossen für direkte oder indirekte Schäden, die nach einer Zeit entstehen, in der die Maschine stillgelegt war, aufgrund von:

Ausfall, zur Reparatur anstehende oder anderweitig auf das physische Nichtvorhandensein zurückzuführen die Ausrüstung.



DAS MANIPULIEREN UND/ODER ERSETZEN VON TEILEN DURCH KEINE ORIGINAL-ERSATZTEILE LÄSST DIE GARANTIE ERLISCHEN UND ENTHÄLT DEN HERSTELLER VON JEDLICHER VERANTWORTUNG.

VERWENDUNGSZIEL

Die bestimmungsgemäße Verwendung, für die der Backofen konstruiert und gebaut wurde, ist wie folgt:

- VERWENDUNGSZWECK: BACKEN VON PIZZA, GRATISIEREN VON GASTRONOMISCHEN PRODUKTEN UND ERWÄRMEN VON LEBENSMITTELN IN MAHLZEITEN.
- DER OFEN DARF NUR VON EINEM QUALIFIZIERTEN BEDIENER (BENUTZER) VERWENDET WERDEN.
- DIESES GERÄT IST NICHT FÜR DEN GEBRAUCH DURCH PERSONEN (EINSCHLIESSLICH KINDER) MIT EINGESCHRÄNKTEN KÖRPERLICHEN, SENSOREN ODER GEISTIGEN FÄHIGKEITEN ODER OHNE ERFAHRUNG UND KENNTNIS BESTIMMT, ES SEI DENN, SIE HABEN UNTERSTÜTZUNG ODER ANWEISUNGEN ZUR VERWENDUNG DES GERÄTS DURCH EINE FÜR IHRE SICHERHEIT VERANTWORTLICHE PERSON ERHALTEN.
- KINDER MÜSSEN BEAUF SICHTIGT WERDEN UND SOLLTEN NICHT MIT DEM GERÄT SPIELEN.

NUTZUNGSBEGRENZUNGEN

Der betreffende Ofen wurde ausschließlich für den beschriebenen Verwendungszweck entwickelt und hergestellt, jede andere Art der Verwendung und Verwendung ist daher absolut verboten, um jederzeit die Sicherheit des autorisierten Personals und die Effizienz des Ofens zu gewährleisten.

EINRICHTUNG

BENUTZERANFORDERUNGEN

Der Ort, an dem der Ofen installiert wird, muss die folgenden Umgebungseigenschaften aufweisen:

- trocken sein
- weg von jeder Wasserquelle
- mit angemessener Belüftung und Beleuchtung ausgestattet sein und den von den geltenden Gesetzen vorgeschriebenen Hygienestandards entsprechen.



DER OFEN DARF NICHT IN DER NÄHE VON BRENNBAREN MATERIALIEN (HOLZ, KUNSTSTOFF, BRENNSTOFFE, GAS USW.) INSTALLIERT WERDEN. DEN KONTAKT BRENNBARER PRODUKTE MIT HEISSEN OBERFLÄCHEN UNBEDINGT VERMEIDEN. GEWÄHRLEISTEN SIE IMMER DIE BRANDSCHUTZBEDINGUNGEN. LASSEN SIE MINDESTENS 30 CM FREIRAUM RUND UM DEN OFEN.

Überprüfen Sie, ob die Versorgungsspannung, Frequenz und Leistung der Installation mit den Werten kompatibel sind, die sowohl in den technischen Eigenschaften (3.1) als auch auf dem Schild auf der Rückseite des Ofens angegeben sind. Die Eigenschaften der Steckdose müssen mit dem am Kabel installierten Stecker kompatibel sein.

ELEKTRISCHE VERBINDUNG



DER ELEKTRISCHE ANSCHLUSS DES BACKOFENS AN DAS STROMNETZ DARF NUR VON EINEM ZUGELASSENEN TECHNIKER (ELEKTRIKER) VORGENOMMEN WERDEN, DER DIE TECHNISCHEN UND BERUFLICHEN ANFORDERUNGEN NACH DEN GELTENDEN NORMEN DES LANDES VERFÜGT, IN DEM DER BACKOFEN BENUTZT WIRD; DIE AUSSTELLUNG EINER KONFORMITÄTSERKLÄRUNG IN BEZUG AUF DIE DURCHGEFÜHRTE INTERVENTION VERLANGEN.

FÜR DEN DIREKTEN NETZANSCHLUSS IST ES ERFORDERLICH, EINE VORRICHTUNG MIT ÖFFNUNG ZWISCHEN DEN KONTAKTEN VORZUNEHMEN, DIE UNTER DEN BEDINGUNGEN DER ÜBERSPANNUNGSKATEGORIE III GEMÄSS DEN INSTALLATIONSVORSCHRIFTEN EINE VOLLSTÄNDIGE TRENNUNG SICHERSTELLT.

Um die Maschine an das Stromnetz anzuschließen, gehen Sie unbedingt wie folgt vor:

1. Entfernen Sie die rechte Ofenblende.
2. An die Klemmleiste (ABB. A/B) die Leiter L1—L2—L3—N anschließen — \perp ein Stromkabel von Typ H07RNF 3G X „x“ mm² abisoliert mit Aderendhülsen.
3. Montieren Sie am anderen Ende des Kabels einen genormten und polarisierten Stecker (die Unterscheidung zwischen Phase und Neutraleiter muss eindeutig sein).
4. Um den Ofen an 230 V EINPHASIG anzuschließen, einfach eine Brücke zwischen L1-L2-L3 mit den speziellen Platten herstellen, die in der Klemmleistenbox vorhanden sind.

L1	Klemme N.1
L2	Klemme N.2
L3	Terminal Nr. 3
NIC HT	Terminal Nr. 5
\perp	Terminal Nr. 6

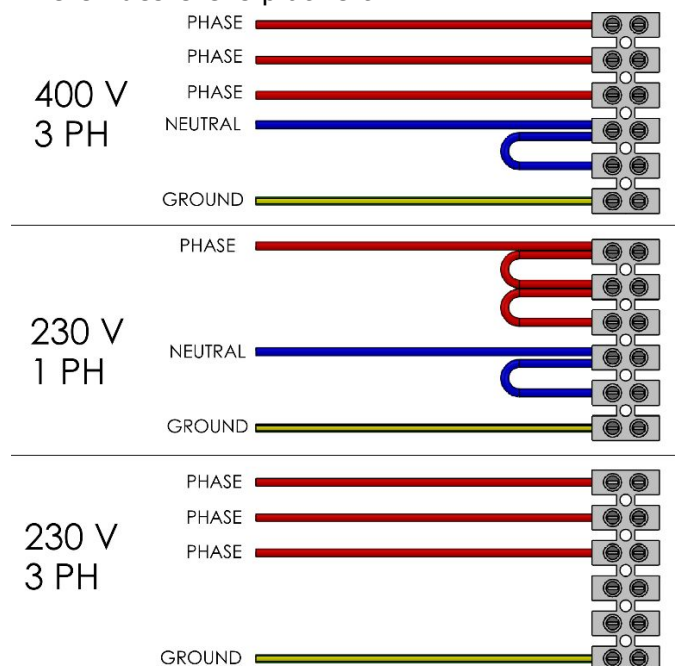


WENN DER ELEKTRISCHE ANSCHLUSS FERTIG IST, MUSS DER ZUGELASSENE TECHNIKER (ELEKTRIKER) EINE ERKLÄRUNG ZUR BESCHEINIGUNG DER DURCHGANGSMESSUNG DES POTENZIELLEN SCHUTZKREISES VORLEGEN.

DAS GERÄT MUSS AN EINEN DIFFERENTIALSCHALTER (RCD) MIT EINEM MINDESTNENNAUSLÖSUNGSTROM VON NICHT MEHR ALS 30 MA ANGESCHLOSSEN WERDEN.

TERMINAL

Der Klemmenblock wird im Inneren des Ofens platziert.



Art des Ofens	Anzahl Kabel	Querschnitt (mm ²)
einphasige Einkammer	3	4
Bicamera einphasig und 9 einphasige Versionen	3	6
Dreiphasige Einkammer und Zweikammer	5	4
Drehstrom ab Version 9 bis	5	6

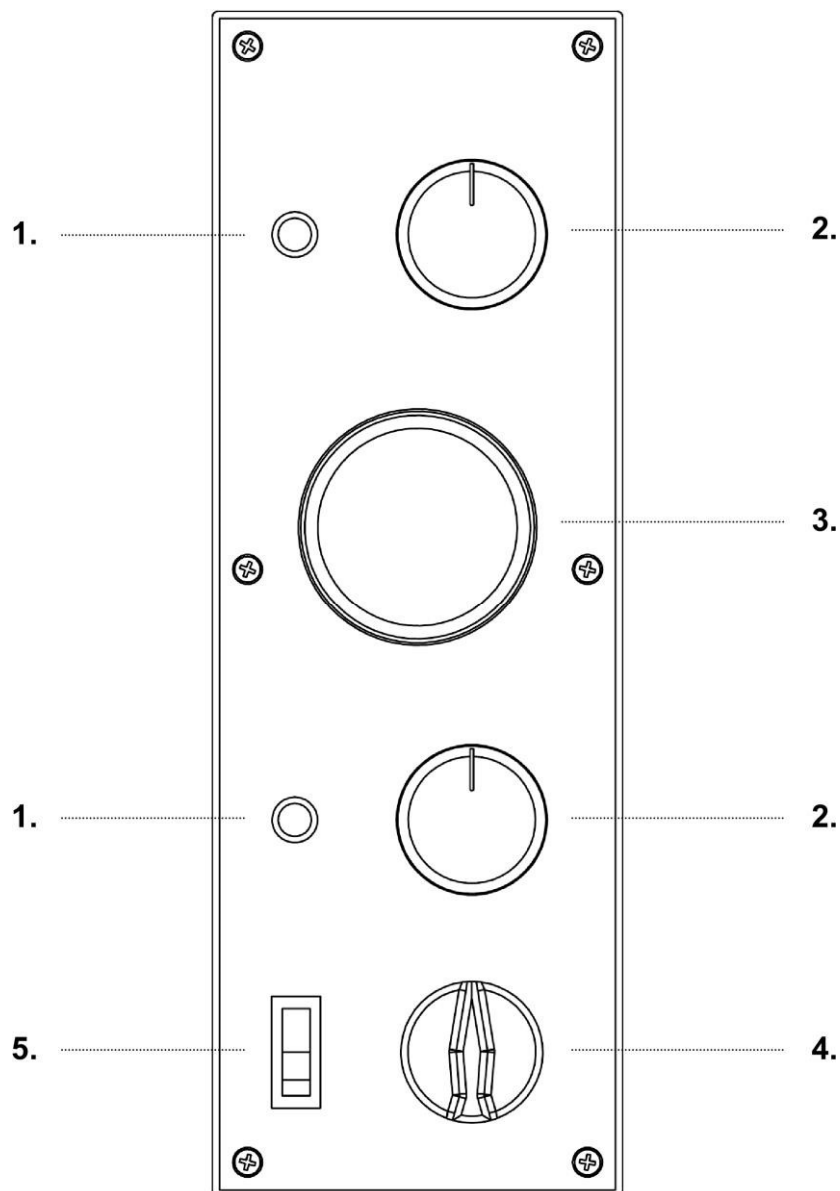
ÄQUIPOTENZIAL

Das Gerät muss in ein Potentialausgleichssystem eingefügt werden. Die Anschlussklemme befindet sich in der Nähe der Ofenklemme.

Der Leiter des Äquipotentialkreises muss einen Mindestquerschnitt von 10 mm haben.

VERWENDUNG UND BETRIEB

SCHALTTAFEL



REF.	BESCHREIBUNG	FUNKTION
1	Kontrollleuchte	Ein, signalisiert den Betrieb des verwendeten Widerstands.
2	Thermostat	<ul style="list-style-type: none"> • Pos. 0: Deaktiviert den Widerstandsbetrieb • Pos. 45-455°C: Aktiviert den Widerstandsbetrieb und stellt die gewünschte Temperatur ein.
3	Thermometer	Zeigt die Garraumtemperatur an.
4	Widerstandsschalter	<ul style="list-style-type: none"> • Pos. ICH: Aktiviert den Widerstandsbetrieb; • Pos. 0: Deaktiviert den Widerstandsbetrieb
5	Backofen Lichtschalter	<ul style="list-style-type: none"> • Pos. ICH: Schaltet das Schlafzimmerlicht ein; • Pos. 0: Schaltet das Licht in der Ofenkammer aus.

ERSTER EINSATZ

Entfernen Sie vor dem Einschalten des Ofens die Schutzfolie und vermeiden Sie die Verwendung von Utensilien, die die Oberflächen beschädigen könnten.



TROTZ DER THERMISCHEN POTENZIALITÄTEN, DIE DER OFEN BIETET, UND AUS SICHERHEITSGRÜNDEN, BETRÄGT DIE MAXIMAL ZUGELASSENE TEMPERATUR, DIE MIT DEN THERMOSTATEN AUSGEWÄHLT WERDEN KANN, 455°

DER BACKOFEN KANN ERST NACH ABGESCHLOSSENER INSTALLATION UND NACH LIEFERUNG DER KONFORMITÄTSERKLÄRUNG FÜR DEN ELEKTRISCHEN ANSCHLUSS DURCH ZUGELASSENEN TECHNIKER IN BETRIEB GENOMMEN WERDEN.

Die Erstinbetriebnahme muss wie folgt durchgeführt werden:

1. Reinigen Sie die Vorderseite des Ofens mit einem trockenen, weichen Tuch, um alle Rückstände zu entfernen;
2. Schließen Sie den Stecker des Netzkabels an die Steckdose an;
3. Stellen Sie den Widerstandsschalter (Ref.4) in Position „I“;
4. Aktivieren Sie den Betrieb der Widerstände, indem Sie die Thermostate (Ref.2) auf die auf dem Griff angegebene Temperatur von 150°C bringen, ihre entsprechenden Kontrollleuchten (Ref.1) leuchten auf, um den Betrieb der verwendeten Widerstände anzuzeigen;
5. Lassen Sie den Ofen etwa 1 Stunde eingeschaltet;
6. Deaktivieren Sie den Heizungsbetrieb, indem Sie die Thermostate (Ref.2) auf Pos. "0" und deren entsprechende Kontrollleuchten erlöschen;
7. Öffnen Sie die Backofentür etwa 15 Minuten lang, um eventuelle Dämpfe oder Gerüche zu entfernen;
8. Schließen Sie die Tür und wiederholen Sie den unter Punkt 4) beschriebenen Vorgang, indem Sie die Thermostate (Ref.2) auf die auf dem Griff angegebene Temperatur von 400°C bringen;
9. Lassen Sie den Ofen etwa 1 Stunde eingeschaltet;
10. Deaktivieren Sie den Heizbetrieb, indem Sie die Thermostate (Ref.2) auf Pos. „0“, die entsprechende Kontrollleuchten erlöschen;
11. Schalten Sie den Ofen aus.

DEN OFEN EINSCHALTEN

1. Schließen Sie den Stecker des Netzkabels an die Steckdose an;
2. Stellen Sie den Widerstandsschalter (Ref.4) in Position „I“;
3. Aktivieren Sie den Betrieb der Widerstände, indem Sie die Thermostate (Ref.2) auf die gewünschte Temperatur bringen, ihre entsprechenden Kontrollleuchten leuchten auf, um den Betrieb der verwendeten Widerstände anzuzeigen;
4. Sobald der Ofen die gewünschte Temperatur erreicht hat (siehe Punkt 9 dieses Absatzes), sichtbar auf dem Thermometer (Ref.3), kann die Pizza zum Backen in den Ofen gestellt werden;
5. Öffnen Sie die Ofentür manuell mit den mitgelieferten Griffen;
6. Um das Innere des Garraums zu beleuchten, drücken Sie den Ofenlichtschalter (Ref.5);
7. Legen Sie die Pizza und/oder die zu backenden Pizzen mit für diese Art der Verwendung geeigneten Werkzeugen in den Ofen: Es ist wichtig, die Ofentür nicht zu lange offen zu lassen, da die austretende Hitze die Temperatur des Ofens senkt. Ofen;
8. Schließen Sie die Tür und überprüfen Sie den Garvorgang durch das Sichtfenster;
9. Die Backtemperatur der Pizza variiert je nachdem, ob sie direkt auf den Schamottestein oder auf eine Auflaufform gelegt wurde. Im ersten Fall empfehlen wir, die Kochtemperatur auf 280°C für die Sohle und 320°C für die Oberseite einzustellen; im zweiten Fall sind es 320°C für die Sohle und 280°C für den Himmel;
10. Wenn der Garvorgang abgeschlossen ist, öffnen Sie die Tür und entnehmen Sie die Pizza und/oder Pizzen und schließen Sie die Tür.

AUSSCHALTEN DES BACKOFENS

Wenn Sie mit der Benutzung des Backofens fertig sind, gehen Sie wie folgt vor:

Schalten Sie den Ofen aus, indem Sie ihn in Pos. „0“ die Schalter, die die Widerstände einschalten (Ref.4) und die Knöpfe, die die Thermostate einstellen (Ref.2).

WARTUNG



VOR DER DURCHFÜHRUNG JEDLICHER WARTUNGSEINGRIFFE MUSS DER STECKER AUS DER STECKDOSE ZIEHEN.

REINIGUNG

Die Reinigung muss am Ende jedes Gebrauchs durchgeführt werden, um hygienische Standards einzuhalten, aber auch um die Funktionalität des Backofens zu erhalten.

Reinigung der feuerfesten Ebene: Dieser Vorgang muss bei heißem Ofen durchgeführt werden. Sobald die Temperatur von ca. 350 °C erreicht ist, schalten Sie den Ofen aus, öffnen Sie die Tür und reinigen Sie die Arbeitsplatte mit einer Pflanzenfaser- oder weichen Metallbürste mit einem Griff, der lang genug ist, um jeden Kontakt mit den heißen Teilen des Ofens zu vermeiden.

Externe Ofenreinigung: (Edelstahloberflächen, Sichtfenster und Bedienfeld): diese Dieser Vorgang muss bei kaltem Ofen durchgeführt werden.



WIR raten dem verantwortlichen Bediener, spezielle Handschuhe und geeignete Kleidung zu verwenden, um jegliche Verbrennungsgefahr zu vermeiden.

WÄHREND DER REINIGUNG IST DIE VERWENDUNG VON: WASSERSTRAHLEN, SCHLEIFPULVER, ÄTZENDEN ODER ANDEREN SUBSTANZEN, DIE DIE KOMPONENTEN BESCHÄDIGEN UND DIE SICHERHEIT IM ALLGEMEINEN BEEINTRÄCHTIGEN KÖNNEN, UNTERSAGT, JEDOCH UNTER EINEM HYGIENISCHEN PROFIL.

Wenden Sie sich für alle außerordentlichen Wartungseingriffe, Reparaturen und/oder Auswechslungen ausschließlich an einen autorisierten Techniker, der über die technischen und fachlichen Voraussetzungen der

ABRISS

ALLGEMEINE WARNHINWEISE

Bei der Demontage des Ofens müssen die Anforderungen der geltenden Vorschriften eingehalten werden. Unterscheiden Sie die Teile, aus denen der Ofen besteht, nach den verschiedenen Arten von Baumaterialien (Kunststoff, Kupfer, Eisen usw.)



horno electrico pizzero

CFRPE432
CFRPE2432
CFRPE632
CFRPE2632
CFRPE435
CFRPE2435
CFRPE635
CFRPE2635
CFRPE440
CFRPE2440

Tel: +33 (0)4 82 92 60 00 - Correo: contact@casselin.com



¡ADVERTENCIA!

ANTES DE ENCENDER EL HORNO: RETIRE CON CUIDADO LAS PIEDRAS REFRACTARIAS, quite el poliestireno debajo de todas las piedras y luego ponga de nuevo las piedras dentro de la habitación del horno.

ВНИМАНИЕ!

ПЕРЕД ПЕРВЫМ ВКЛЮЧЕНИЕМ ПЕЧИ ОСТОРОЖНО ПРИПОДНЯТЬ ШАМОТНЫЙ КАМД ИТЛ ОЛОВЫЙ УПЛОТНИТЕЛЬ ПОД КАМНЯМИ. АККУРАТНО ПОЛОЖИТЬ КАМЕНЬ В ПЕРВОНАЧАЛЬНОЕ ПОЛОЖЕНИЕ.

¡ATENCIÓN!

ANTES DE ENCENDER EL HORNO, quite cuidadosamente las piedras, quite el poliestireno que hay debajo de todas las piedras y, sólo después de haber hecho esto, vuelva a poner las piedras en el horno.

¡ATENCIÓN!

PRIMA DI METTERE IN FUNZIONE IL FORNO SOLLEVARE CON CAUTELA LE PIETRE, TOGLIERE IL POLISTIROLO DA SOTTO TUTTE LE PIETRE PRESENTI, MANEGGIARE LE PIETRE CON CURA E DOPO AVER RIMOSSO IL POLISTIROLO RIMETTERE LE PIETRE ALL'INTERNO DELLA CAMERA.

¡ATENCIÓN!

ANTES DE PÔR EM FUNCIONAMEINTO FORNO , LEVANTAR COM CUIDADO AS PEDRAS , TIRAR O POLIESTIRENO PRESENTE EMBAIXO DAS PEDRAS, MANIPULAR COM CUIDADO AS PEDRAS E DEPOIS DE TER TIRADO O POLIETIRENO VOLTAR A COLOCAR AS PEDRAS DENTRO DA CÂMARA.

¡ATENCIÓN!

ANTES DE PONER EN MARCHA EL HORNO, LEVANTAR CON CUIDADO LAS PIEDRAS, QUITAR EL POLIESTERENO QUE SE ENCUENTRA DEBAJO DE ESTAS, MANIPULAR LAS PIEDRAS CON CUIDADO Y TRAS HABER QUITADO EL POLIESTERENO VOLVER A RECOLOCARLAS EN EL INTERIOR DE LA CÁMARA.

ACHTUNG!

UNTER DEN STEINEN BEFINDET SICH EINE SCHICHT AUS POLIESTIROL, BITTE DIESES POLIESTIROL VOR DEM EINSCHALTEN DES OFENS ENTFERNEN. BEHANDLE DIE STEINE SORGFÄLTIG UND, NACH DEM ENTFERNEN DES POLISTYROLS, LEGEN SIE DIE STEINE WIEDER IN DEN KAMMERN

¡UWAGA!

PRZED URUCHOMIENIEM PIECA NALEŻY W PIERWSZEJ KOLEJNOŚCI WYJAĆ Z PIECA PŁYTY SZAMOTOWE, USUNĄĆ ZABEZPIECZENIE STYROPIANOWE, A NASTĘPNIE PONOWNIE UMIEŚCIĆ PŁYTY SZAMOTOWE W PIECU

SERIE	4
ETIQUETA DE SERIE	4
INFORMACIÓN GENERAL	4
IMPORTANCIA DEL MANUAL	4
ESTADO "HORNO APAGADO"	4
GARANTIZAR	4
DESTINO DE USO	5
LÍMITES DE USO	5
INSTALACIÓN	5
REQUISITOS DE USUARIO	5
CONEXIÓN ELÉCTRICA	5
TERMINAL	6
EQUIPOTENCIAL	6
USO Y FUNCIONAMIENTO	7
PANEL DE CONTROL	7
PRIMERA OPERACION	8
ENCENDIDO DEL HORNO	8
APAGADO DEL HORNO	8
MANTENIMIENTO	9
LIMPIEZA	9
DEMOLICIÓN	9
ADVERTENCIAS GENERALES	9

SERIE

ETIQUETA DE SERIE

La ETIQUETA DE SERIE consiste en una etiqueta adhesiva impresa en serigrafía gris, aplicada en la parte trasera del horno.

En la placa se indican, de forma legible e indeleble, los siguientes datos:

- Nombre del fabricante;
- Potencia eléctrica (kW/A);
- Modelo;
- Mención "Hecho en Italia";
- No. número de registro;
- Voltaje y frecuencia eléctrica (Volt/Hz);
- Año de construcción;
- Peso del horno;

INFORMACIÓN GENERAL

IMPORTANCIA DEL MANUAL

- ANTES DE UTILIZAR EL HORNO, ES OBLIGATORIO LEER Y COMPRENDER ESTE MANUAL EN TODAS SUS PARTES.
- ESTE MANUAL DEBE ESTAR SIEMPRE A DISPOSICIÓN DE LOS "OPERADORES AUTORIZADOS" Y ENCUENTRA CERCA DEL HORNO BIEN CUIDADO Y CONSERVADO.
- EL FABRICANTE SE EXCLUYE DE TODA RESPONSABILIDAD POR LOS DAÑOS A PERSONAS, ANIMALES O BIENES PRODUCIDOS POR EL INCUMPLIMIENTO DE LAS NORMAS DESCRITAS EN ESTE MANUAL.
- ESTE MANUAL CONSTITUYE PARTE INTEGRAL DEL HORNO Y DEBE CONSERVARSE HASTA SU DISPOSICIÓN FINAL.
- LOS "OPERADORES AUTORIZADOS" SÓLO DEBEN REALIZAR OPERACIONES EN EL HORNO EN EL MARCO DE SUS COMPETENCIAS ESPECÍFICAS.

ESTADO "HORNO APAGADO"

Antes de realizar cualquier tipo de intervención de mantenimiento y/o ajuste en el horno, es obligatorio desconectarlo de cualquier fuente de alimentación eléctrica, quitando el enchufe de la toma de corriente y luego asegurarse de que el horno esté apagado y frío.

GARANTIZAR

La duración de la garantía es de doce meses y comienza a partir de la fecha del comprobante fiscal emitido cuando obtención.

Antes de dicho plazo, las piezas que, por causas fehacientes e inequívocas, presenten defecto de fabricación, serán sustituidas o reparadas gratuitamente y únicamente en fábrica, salvo los componentes eléctricos y sujetos a desgaste.

Los gastos de envío y mano de obra no están incluidos en la garantía.

La garantía pierde su validez si se prueba que el daño fue causado por: transporte, mantenimiento incorrecto o insuficiente, negligencia por parte de los técnicos, deterioro, reparaciones realizadas por personal no autorizado, incumplimiento de las instrucciones del manual.

Queda excluido cualquier recurso contra el fabricante, por daños directos o indirectos que se producirían después de un período durante el cual la máquina habría permanecido inactiva a causa de:

averiado, pendiente de reparación, o de otro modo atribuible a la ausencia física de el equipamiento.



LA MANIPULACIÓN Y/O SUSTITUCIÓN DE PIEZAS POR RECAMBIOS NO ORIGINALES ANULA LA GARANTÍA Y EXONERA DE CUALQUIER RESPONSABILIDAD AL FABRICANTE.

DESTINO DE USO

El uso previsto para el que ha sido diseñado y construido el horno es el siguiente:

- USO PREVISTO: COCCIÓN DE PIZZA, GRATINADO DE PRODUCTOS GASTRONÓMICOS Y CALENTAMIENTO DE ALIMENTOS EN LAS COMIDAS.
- EL HORNO DEBE SER UTILIZADO ÚNICAMENTE POR UN OPERADOR CUALIFICADO (USUARIO).
- ESTE DISPOSITIVO NO ESTÁ DISEÑADO PARA PERSONAS (INCLUYENDO NIÑOS) CON CAPACIDADES FÍSICAS, SENSORIALES O MENTALES REDUCIDAS, O SIN EXPERIENCIA Y CONOCIMIENTOS, A MENOS QUE HAYAN RECIBIDO ASISTENCIA O INSTRUCCIONES SOBRE EL USO DEL DISPOSITIVO POR PARTE DE UNA PERSONA RESPONSABLE DE SU SEGURIDAD.
- LOS NIÑOS DEBEN ESTAR SUPERVISADOS Y NO DEBEN JUGAR CON EL APARATO.

LÍMITES DE USO

El horno en cuestión ha sido diseñado y fabricado exclusivamente para el uso previsto descrito, por lo que cualquier otro tipo de uso queda absolutamente prohibido para garantizar, en todo momento, la seguridad de los operadores autorizados y la eficiencia del mismo horno.

INSTALACIÓN

REQUISITOS DE USUARIO

El lugar donde se instale el horno debe tener las siguientes características ambientales:

- estar seco
- lejos de cualquier fuente de agua
- estar provistos de ventilación e iluminación adecuadas y cumplir con las normas higiénicas previstas por las leyes vigentes.



EL HORNO NO DEBE INSTALARSE CERCA DE MATERIALES INFLAMABLES (MADERA, PLÁSTICO, COMBUSTIBLES, GAS, ETC.). EVITE ABSOLUTAMENTE EL CONTACTO DE PRODUCTOS INFLAMABLES CON LAS SUPERFICIES CALIENTES DEL HORNO. ASEGÚRESE SIEMPRE DE LAS CONDICIONES DE SEGURIDAD CONTRA INCENDIOS. MANTENGA UN MÍNIMO DE 30 CM DE ESPACIO LIBRE ALREDEDOR DEL HORNO.

Comprobar que la tensión, frecuencia y potencia de alimentación de la instalación son compatibles con los valores indicados tanto en las características técnicas (3.1) como en la placa situada en la parte trasera del horno. Las características de la toma de corriente eléctrica deben ser compatibles con el enchufe instalado en el cable.

CONEXIÓN ELÉCTRICA



LA CONEXIÓN ELÉCTRICA DEL HORNO A LA RED DE ALIMENTACIÓN DEBE SER REALIZADA ÚNICAMENTE POR UN TÉCNICO APROBADO (ELECTRICISTA) QUE TENGA LOS REQUISITOS TÉCNICOS Y PROFESIONALES EXIGIDOS POR LAS NORMAS VIGENTES EN EL PAÍS DONDE SE UTILICE EL HORNO; EXIGIR LA EXPEDICIÓN DE UNA DECLARACIÓN DE CONFORMIDAD RELACIONADA CON LA INTERVENCIÓN REALIZADA.

PARA LA CONEXIÓN DIRECTA A LA RED, ES NECESARIO PROPORCIONAR UN DISPOSITIVO CON APERTURA ENTRE LOS CONTACTOS QUE GARANTICE LA DESCONEXIÓN COMPLETA EN CONDICIONES DE SOBRETENSIÓN CATEGORÍA III, DE ACUERDO CON LAS NORMAS DE INSTALACIÓN.

Para conectar la máquina a la red eléctrica, es imprescindible proceder de la siguiente manera:

1. Retire el panel derecho del horno.
2. conecte al bloque de terminales (FIG. A/B) los conductores L1—L2—L3—N — $\frac{1}{\perp}$ un cable de alimentación de tipo H07RNF 3G X "x" mm² pelado con virolas.
3. Montar un enchufe normalizado y polarizado en el otro extremo del cable (la distinción entre fase y neutro debe ser inequívoca).
4. Para conectar el horno a 230V MONOFÁSICO, basta con hacer un puente entre L1-L2-L3 con las placas especiales presentes en la caja de bornes.

L1	Terminal N.1
L2	Terminal N.2
L3	Terminal nº 3
NO	Terminal nº 5
$\frac{1}{\perp}$	Terminal nº 6

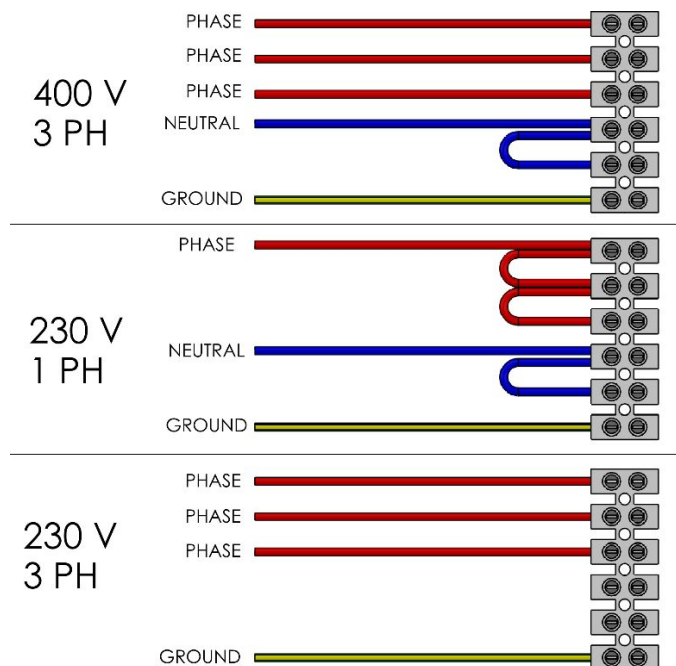


CUANDO SE COMPLETA LA CONEXIÓN ELÉCTRICA, EL TÉCNICO HOMOLOGADO (ELECTRICISTA) DEBE PRESENTAR UNA DECLARACIÓN QUE AFIESTE LA MEDIDA DE CONTINUIDAD DEL CIRCUITO DE PROTECCIÓN EQUIPOTENCIAL.

EL EQUIPO DEBE ESTAR CONECTADO A UN INTERRUPTOR DIFERENCIAL (RCD) CON UNA CORRIENTE NOMINAL DE INTERVENCIÓN MÍNIMA NO SUPERIOR A 30 MA.

TERMINAL

El bloque de terminales se coloca dentro del horno.



tipo de horno	Número de cables	Sección (mm ²)
monofásico monocámara	3	4
Versiones bicamera monofásica y 9 monofásica	3	6
Trifásico de una cámara y de dos cámaras	5	4
Trifásico desde las versiones 9 hasta	5	6

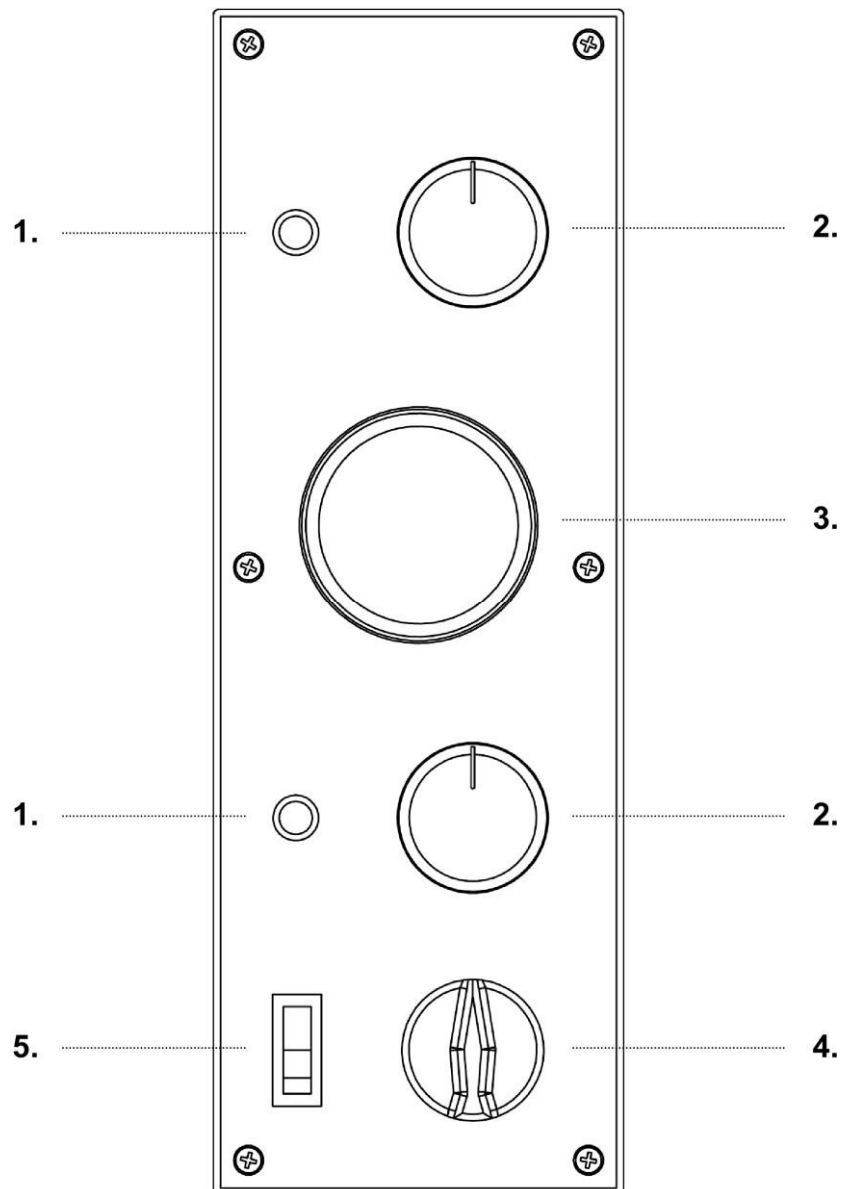
EQUIPOTENCIAL

El dispositivo debe insertarse en un sistema equipotencial. El terminal de conexión se encuentra cerca del terminal del horno.

El hilo del circuito equipotencial debe tener una sección mínima de 10 mm.

USO Y FUNCIONAMIENTO

PANEL DE CONTROL



ÁRBITRO.	DESCRIPCIÓN	FUNCIÓN
1	Luz indicadora	Encendido, señala el funcionamiento de la resistencia en uso.
2	Termostato	<ul style="list-style-type: none">● posición 0: Deshabilita la operación de resistencia● posición 45-455°C: Activa el funcionamiento de la resistencia y establece la temperatura deseada.
3	Termómetro	Indica la temperatura de la cámara del horno.
4	interruptor de resistencia	<ul style="list-style-type: none">● posición I: Activa el funcionamiento de la resistencia;● posición 0: Deshabilita la operación de resistencia
5	Interruptor de luz del horno	<ul style="list-style-type: none">● posición I: Enciende la luz del dormitorio;● posición 0: Apaga la luz en la cámara del horno.

PRIMERA OPERACION

Antes de encender el horno, retire la película protectora, evitando el uso de cualquier utensilio que pueda dañar las superficies.



A PESAR DE LA POTENCIALIDAD TÉRMICA QUE OFRECE EL HORNO Y POR MOTIVOS DE SEGURIDAD, LA TEMPERATURA MÁXIMA AUTORIZADA QUE SE PUEDE SELECCIONAR MEDIANTE LOS TERMOSTATOS ES DE 455°

EL HORNO SÓLO PUEDE SER PUESTO EN MARCHA CUANDO LA INSTALACIÓN ESTÉ COMPLETA Y DESPUÉS DE LA ENTREGA DE LA DECLARACIÓN DE CONFORMIDAD PARA LA CONEXIÓN ELÉCTRICA POR TÉCNICOS HOMOLOGADOS.

La primera puesta en servicio debe realizarse procediendo de la siguiente manera:

1. Limpie la parte delantera del horno con un paño seco y suave para eliminar cualquier residuo;
2. Conecte el enchufe del cable de alimentación a la toma de corriente;
3. Coloque el interruptor de resistencia (Ref.4) en la pos."1";
4. Activar el funcionamiento de las resistencias acercando los termostatos (Ref.2), a la temperatura de 150°C indicada en la empuñadura, sus correspondientes indicadores luminosos (Ref.1) se encenderán para señalar el funcionamiento de las resistencias en uso;
5. Deje el horno encendido durante aproximadamente 1 hora;
6. Deshabilitar el funcionamiento del calefactor poniendo los termostatos (Ref.2) en la pos."0" y sus luces indicadores correspondientes se apagarán;
7. Abrir la puerta del horno durante unos 15 minutos para evacuar posibles vapores u olores;
8. Cerrar la puerta y repetir la operación descrita en el punto 4) llevando los termostatos (Ref.2) a la temperatura de 400°C indicada en la maneta;
9. Deje el horno encendido durante aproximadamente 1 hora;
10. Deshabilitar el funcionamiento del calefactor poniendo los termostatos (Ref.2) en la pos. "0", las luces indicadores correspondientes se apagarán;
11. Apague el horno.

ENCENDIDO DEL HORNO

1. Conecte el enchufe del cable de alimentación a la toma de corriente;
2. Coloque el interruptor de resistencia (Ref.4) en la pos."1";
3. Activar el funcionamiento de las resistencias llevando los termostatos (Ref.2) a la temperatura deseada, se encenderán sus correspondientes indicadores luminosos para señalar el funcionamiento de las resistencias en uso;
4. Una vez que el horno ha alcanzado la temperatura deseada (ver punto 9 de este párrafo), visible en el termómetro (Ref.3) es posible poner la pizza en el horno para cocinar;
5. Abra manualmente la puerta del horno utilizando las manijas provistas;
6. Para iluminar el interior de la cámara de cocción, pulsar el interruptor de luz del horno (Ref.5);
7. Introduzca la pizza y/o las pizzas a hornear en el horno utilizando herramientas adecuadas para este tipo de uso: Es importante evitar dejar la puerta del horno abierta demasiado tiempo porque el calor que sale de ella baja la temperatura del horno. horno;
8. Cierre la puerta y verifique la cocción a través de la ventana de inspección;
9. La temperatura de cocción de la pizza varía según se coloque directamente sobre la piedra refractaria o sobre una fuente de horno. En el primer caso, recomendamos programar la temperatura de cocción a 280°C para la suela y 320°C para la tapa; en el segundo caso, será de 320°C para la planta del pie y 280°C para el cielo;
10. Cuando termine la cocción, abra la puerta y retire la pizza y/o las pizzas y cierre la puerta.

APAGADO DEL HORNO

Una vez que haya terminado de usar el horno, proceda de la siguiente manera:

Apagar el horno colocando en la pos. "0" los interruptores que ponen las resistencias (Ref.4) y el perillas que regulan los termostatos (Ref.2).

MANTENIMIENTO



ANTES DE REALIZAR CUALQUIER TIPO DE INTERVENCIÓN DE MANTENIMIENTO, ES OBLIGATORIO DESCONECTAR EL ENCHUFE DE LA TOMA DE ALIMENTACIÓN ELÉCTRICA.

LIMPIEZA

La limpieza debe realizarse al final de cada uso respetando las normas higiénicas pero también para preservar la funcionalidad del horno.

Limpieza del plano refractario: esta operación debe realizarse con el horno caliente.

Una vez alcanzada la temperatura de aproximadamente 350°C, apagar el horno, abrir la puerta y limpiar la encimera con un cepillo de fibra vegetal o de metal suave con mango lo suficientemente largo para evitar cualquier contacto con las partes calientes del horno.

limpieza exterior del horno: (superficies de acero inoxidable, ventana de inspección y panel de control): este

Esta operación debe realizarse con el horno frío.



ACONSEJAMOS AL OPERADOR A CARGO UTILIZAR GANTES ESPECIALES Y ROPA APROPIADA PARA EVITAR CUALQUIER RIESGO DE QUEMADURAS.

DURANTE LA LIMPIEZA, SE PROHÍBE EL USO DE: CHORROS DE AGUA, POLVO ABRASIVO, CORROSIVOS U OTRAS SUSTANCIAS QUE PUEDAN DAÑAR LOS COMPONENTES Y COMPROMETER LA SEGURIDAD EN GENERAL, PERO TAMBIÉN BAJO UN PERFIL HIGIÉNICO.

Para cualquier intervención extraordinaria de mantenimiento, reparación y/o sustitución, diríjase exclusivamente al revendedor autorizado donde adquirió el horno y/oa un técnico autorizado que posea los requisitos técnicos y profesionales exigidos por la normativa vigente.

DEMOLICIÓN

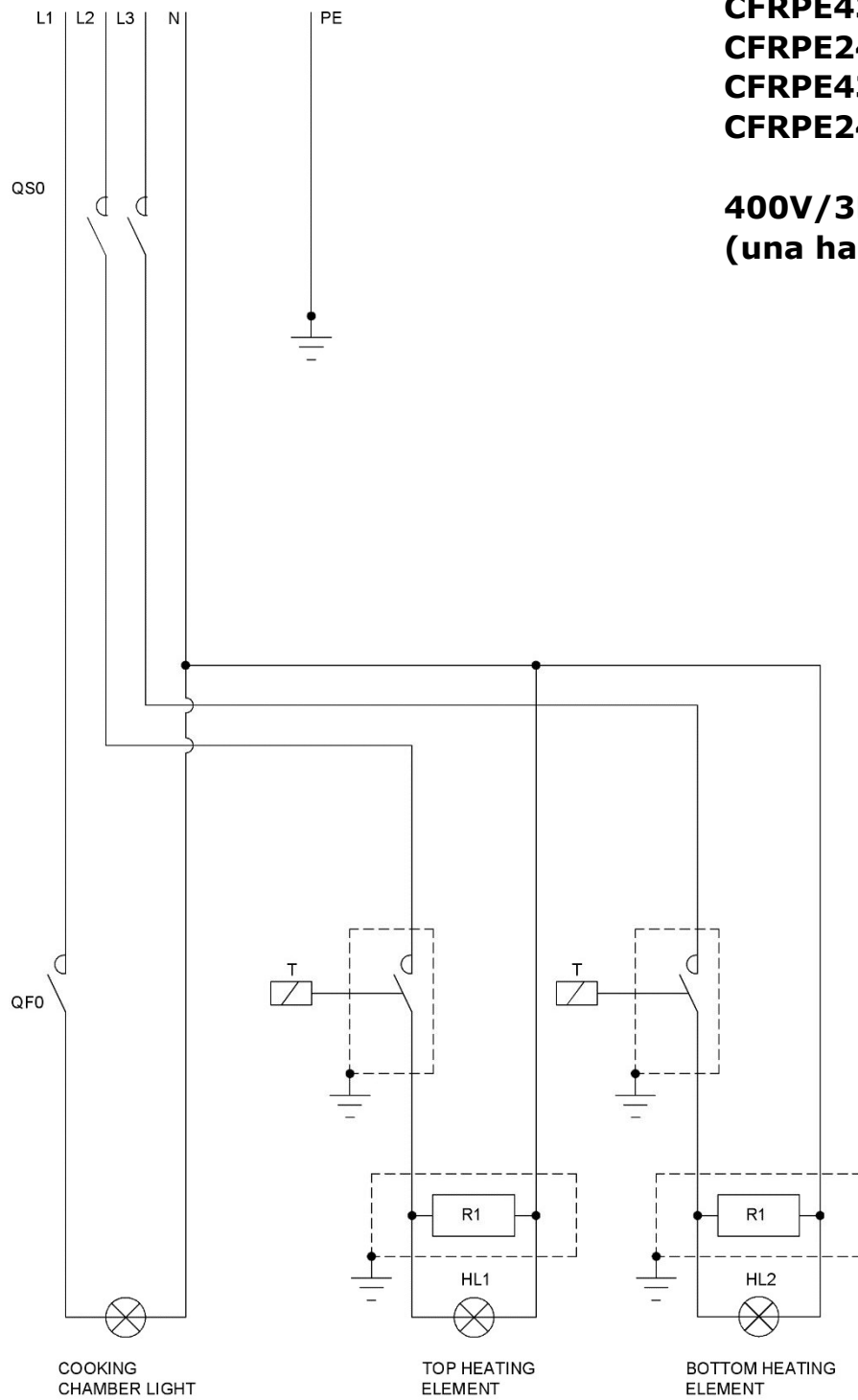
ADVERTENCIAS GENERALES

Al demoler el horno, es obligatorio cumplir con los requisitos de la normativa vigente. Diferenciar las partes que componen el horno según los diferentes tipos de materiales de construcción (plástico, cobre, hierro, etc.).

DIAGRAMAS DE CABLEADO

CFRPE432
CFRPE2432
CFRPE435
CFRPE2435

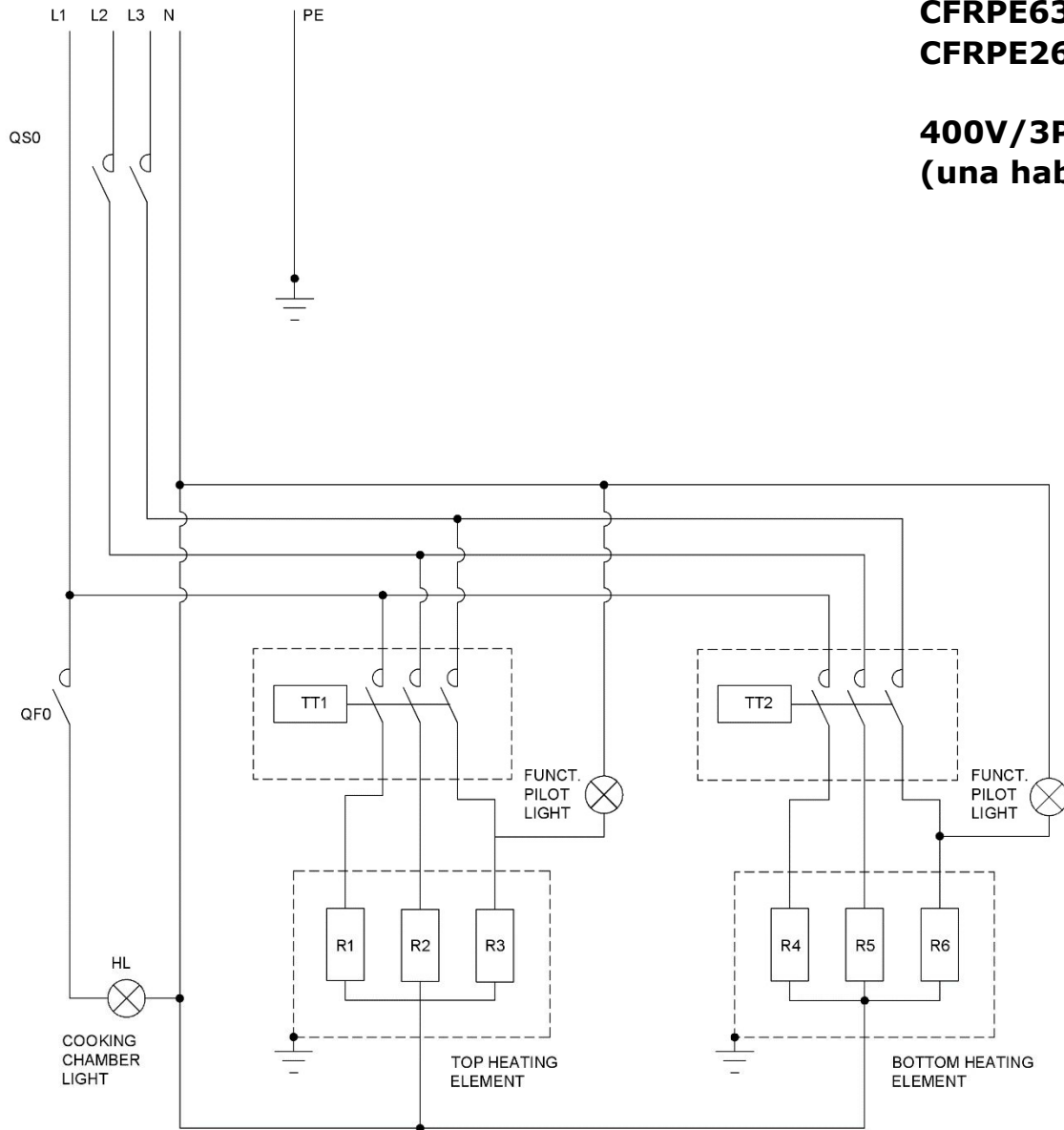
400V/3PH
(una habitación)



Legend of oven wiring diagrams	
T	unipolar thermostat;
QS0	heating element power switch;
HL	heating elements spy light;
QF0	chamber light on/off switch;

CFRPE632
CFRPE2632

400V/3PH
(una habitación)

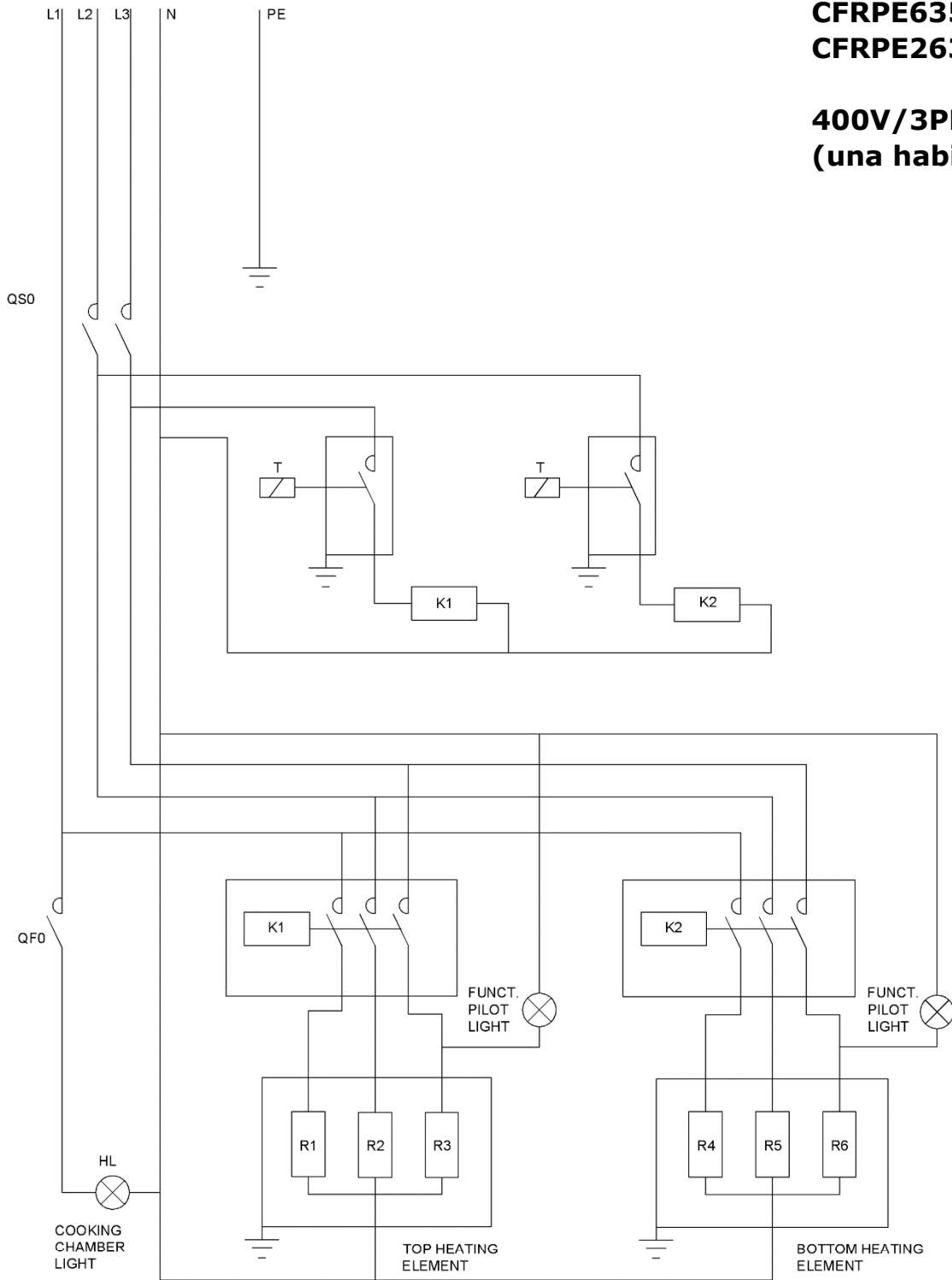


Legend of oven wiring diagrams

- TT tripolar thermostat;
- QS0 heating element power switch;
- HL inside lamp pilot light;
- QF0 switch for the inside lamp

**CFRPE635
CFRPE2635**

**400V/3PH
(una habitación)**

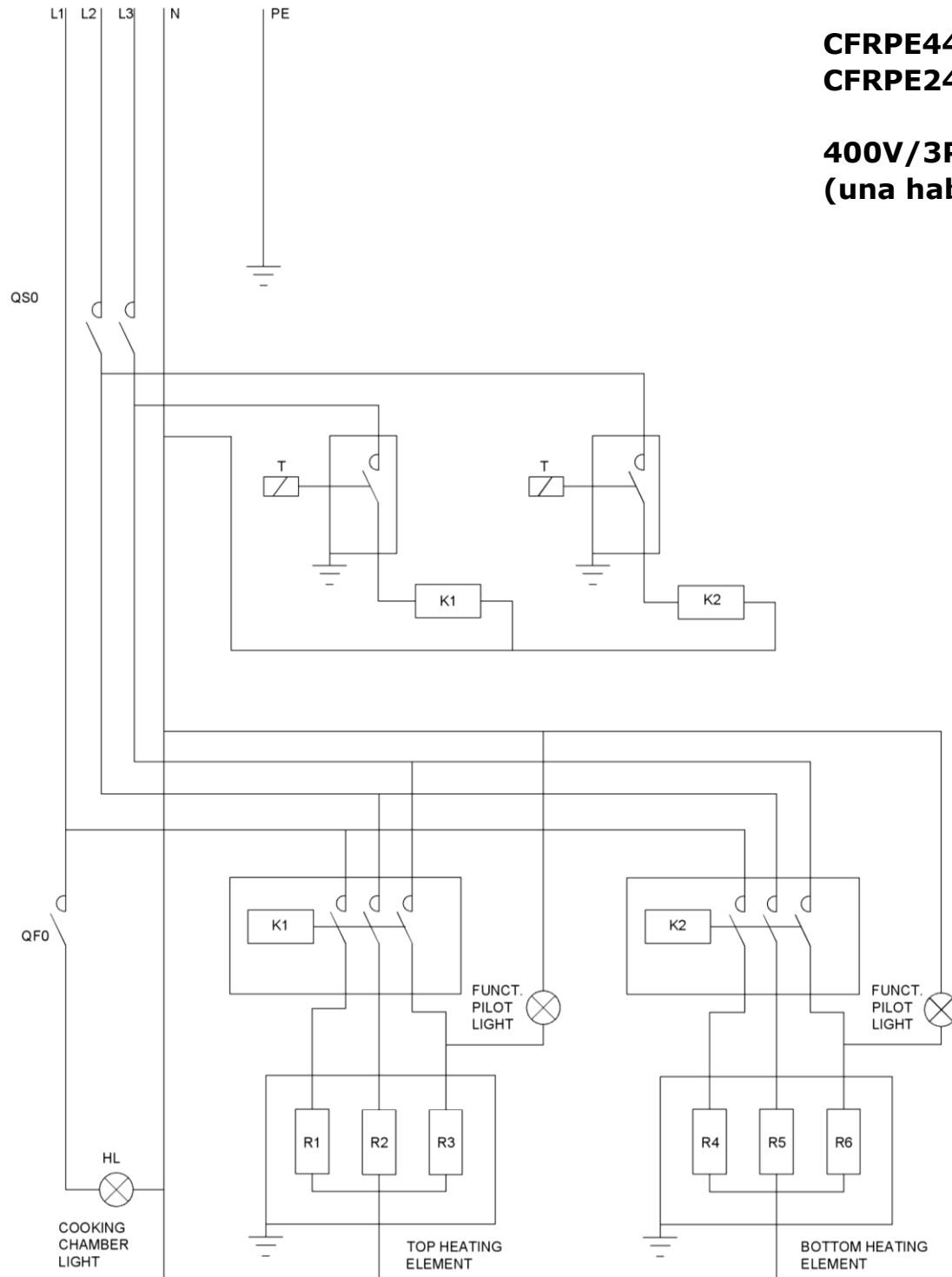


Legend of oven wiring diagrams

- T unipolar thermostat;
- K contactor;
- QS0 heating element power switch;
- HL inside lamp pilot light;
- QF0 switch for the inside lamp

**CFRPE440
CFRPE2440**

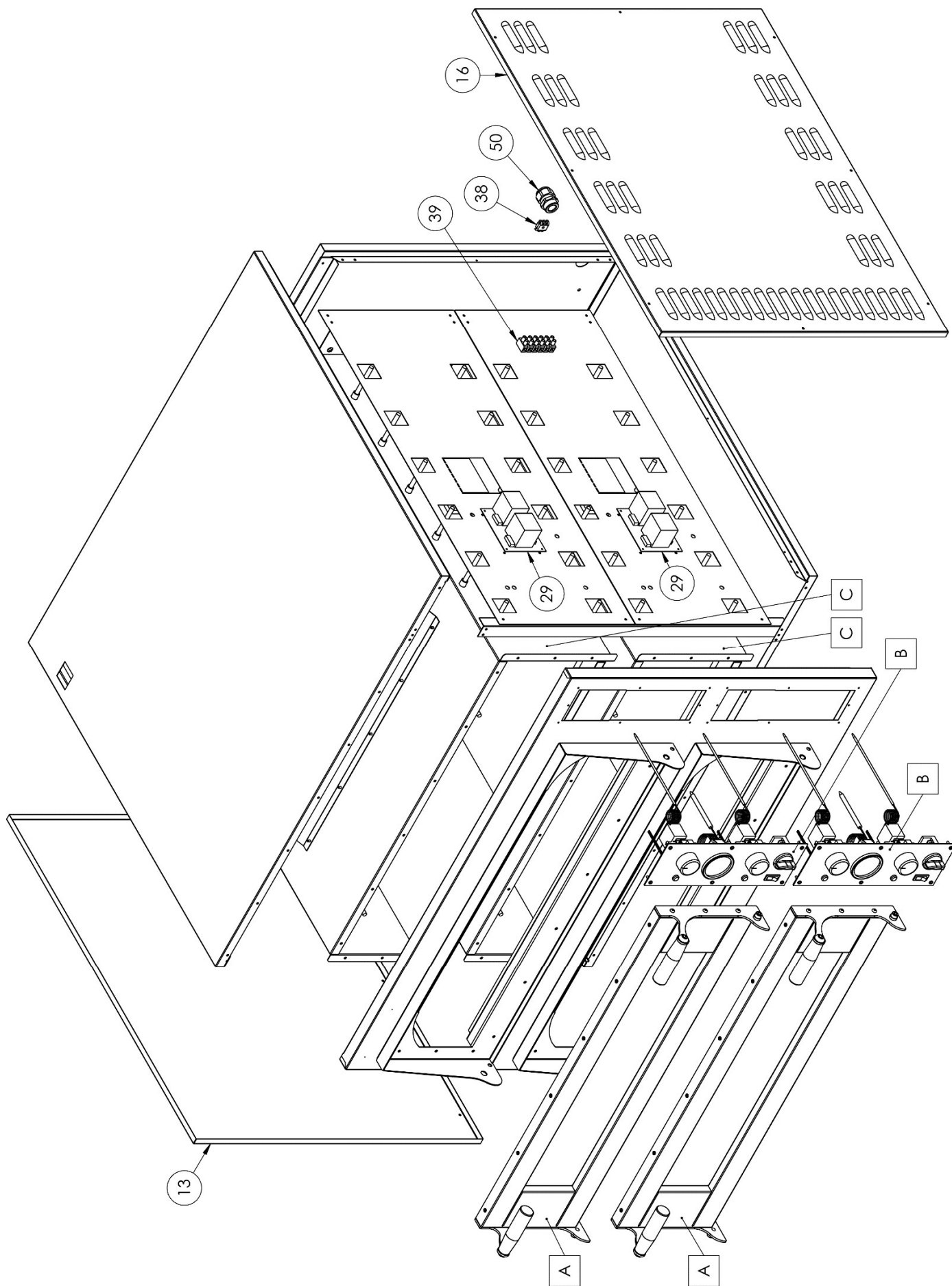
**400V/3PH
(una habitación)**

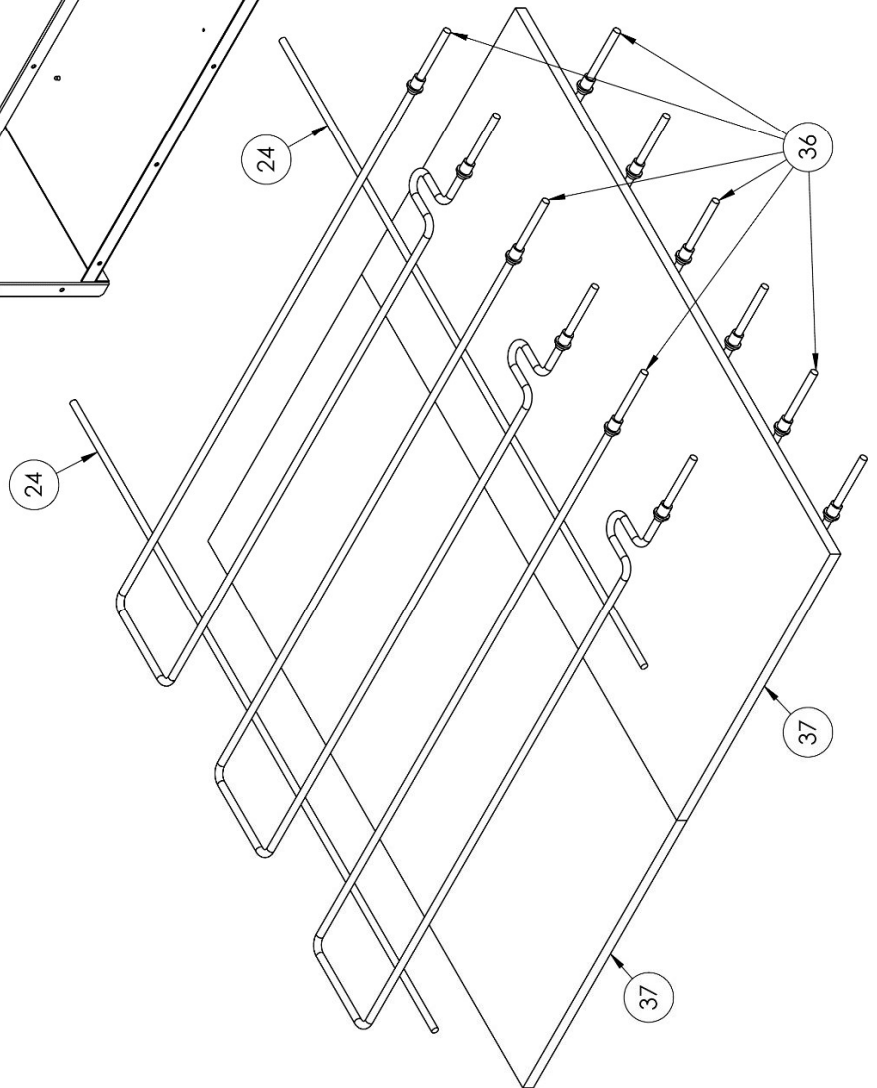
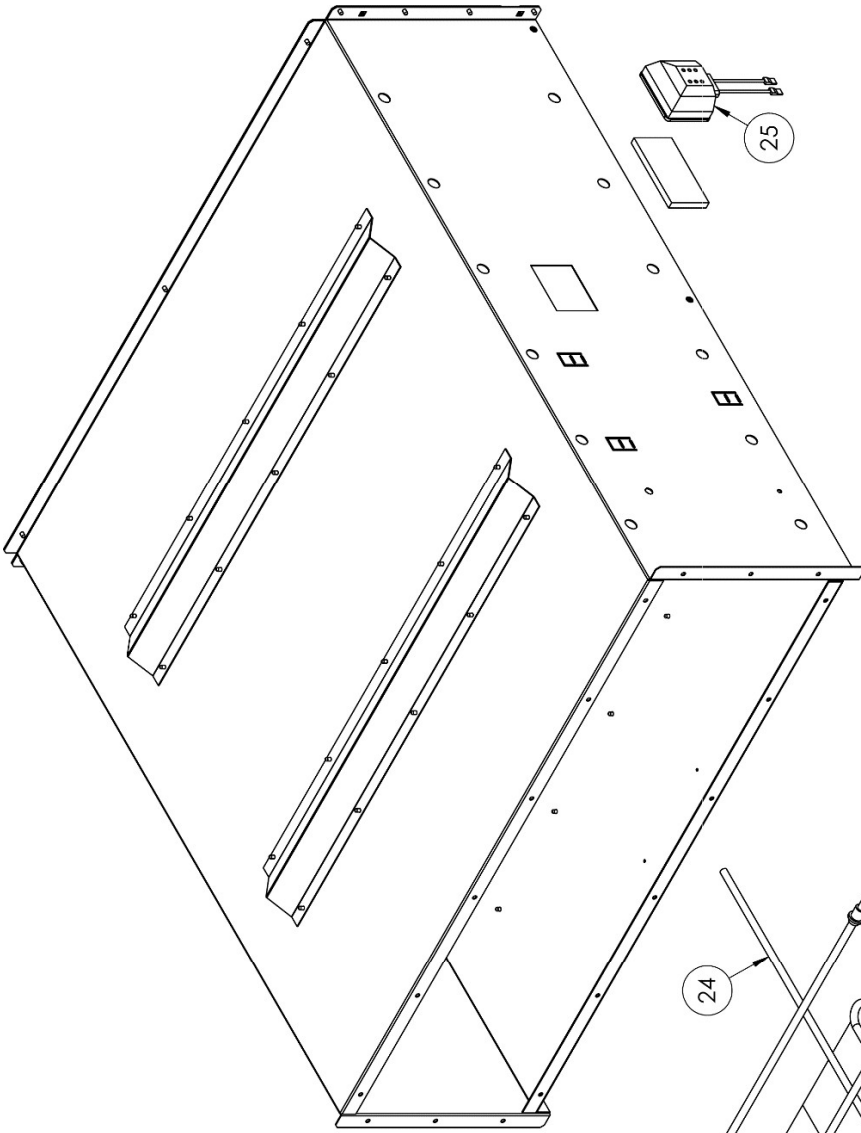


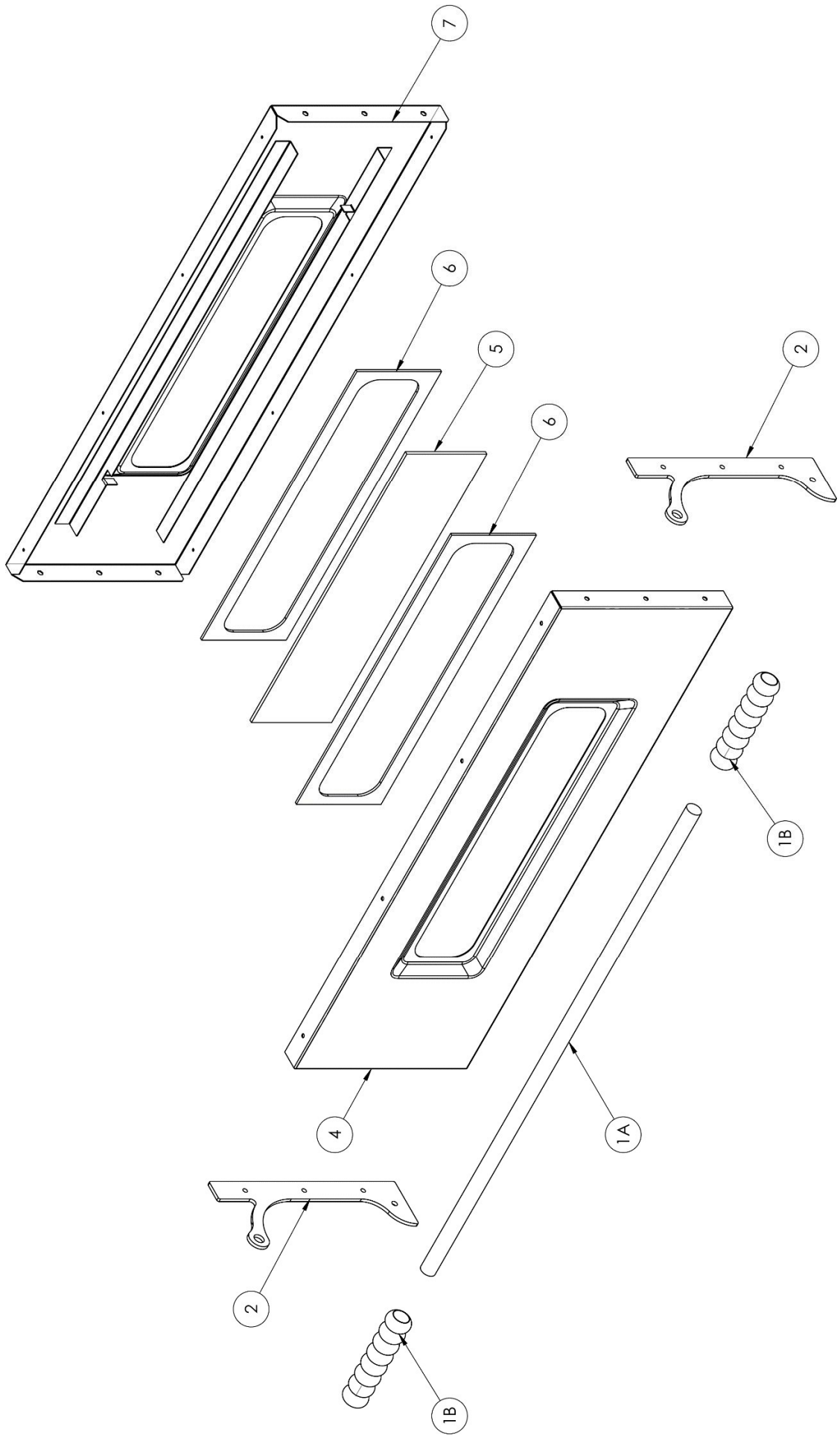
Legend of oven wiring diagrams

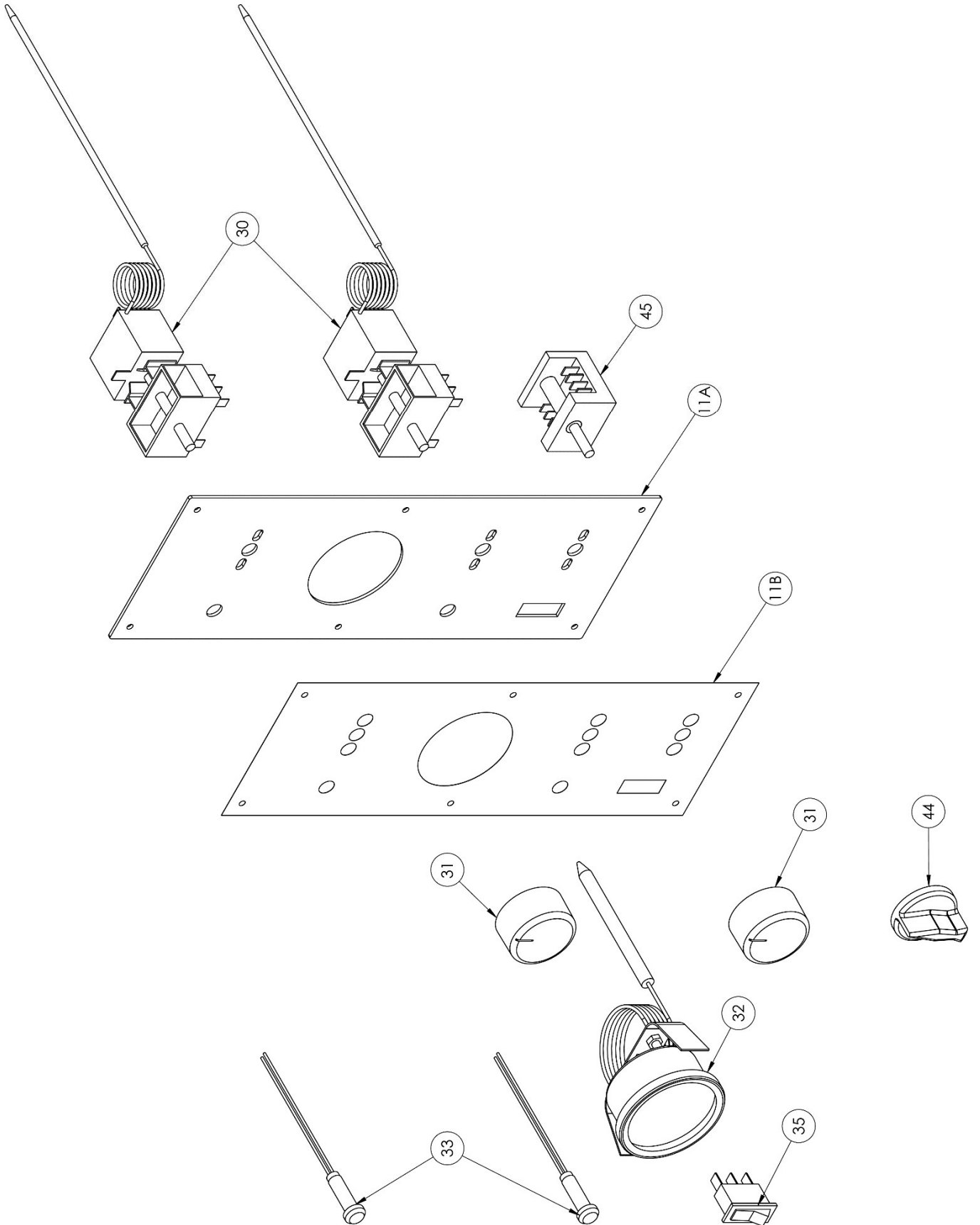
- T unipolar thermostat;
- K contactor;
- QS0 heating element power switch;
- HL inside lamp pilot light;
- QF0 switch for the inside lamp

VISTA EN DESPIECE ORDENADO









PIEZAS DE REPUESTO

	CFRPE432	CFRPE2432	CFRPE632	CFRPE2632
1	5M200030	5M200030	5M200030	5M200030
1A	7M010000	7M010000	7M010000	7M010000
1B	5M200016	5M200016	5M200016	5M200016
2	4P100007	4P100007	4P100007	4P100007
2A	4P100009	4P100009	4P100009	4P100009
3	3R030001	3R030001	3R030001	3R030001
4	4P050015	4P050015	4P050015	4P050015
4A	4P050008	4P050008	4P050008	4P050008
4B	4P050009	4P050009	4P050009	4P050009
4C	4P050078	4P050078	4P050078	4P050078
4D	4P050079	4P050079	4P050079	4P050079
5	5V010015	5V010015	5V010015	5V010015
5A	5V010021	5V010021	5V010021	5V010021
6	5G100001	5G100001	5G100001	5G100001
6A	5G100018	5G100018	5G100018	5G100018
7	4C020026	4C020026	4C020026	4C020026
7A	4C020029	4C020029	4C020029	4C020029
9	5V500120	5V500120	5V500120	5V500120
9A	5V500046	5V500046	5V500046	5V500046
11A	4M020031	4M020031	4M020031	4M020031
13	4P040005	4P040015	4P040025	4P040035
24	4T060000	4T060000	4T060010	4T060010
25	7P010200	7P010200	7P010200	7P010200
26	5V010003	5V010003	5V010003	5V010003
27	5L020005	5L020005	5L020005	5L020005
29	-	-	-	-
30	5T010001	5T010001	5T010010	5T010010
31	5M200003	5M200003	5M200003	5M200003
32	5T010200	5T010200	5T010200	5T010200
33	5L020017	5L020017	5L020017	5L020017
35	5I100017	5I100017	5I100017	5I100017
36	5R050220	5R050220	5R050200	5R050200
37	5P050010	5P050010	5P050020	5P050020
37A1	-	-	-	-
37A2	-	-	-	-
37B	-	-	-	-
37C	-	-	-	-
37D	-	-	-	-
38	5M100120	5M100120	5M100120	5M100120
39	5M100010	5M100010	5M100010	5M100010
44	5M200013	5M200013	5M200013	5M200013
45	5I100023	5I100023	5I100023	5I100023
50	5P100003	5P100003	5P100003	5P100003

	CFRPE435	CFRPE2435	CFRPE635	CFRPE2635
1	5M200030	5M200030	5M200030	5M200030
1A	7M010005	7M010005	7M010005	7M010005
1B	5M200016	5M200016	5M200016	5M200016
2	4P100007	4P100007	4P100007	4P100007
2A	-	-	-	-
3	3R030001	3R030001	3R030001	3R030001
4	4P050017	4P050017	4P050017	4P050017
4A	4P050010	4P050010	4P050010	4P050010
4B	4P050011	4P050011	4P050011	4P050011
4C	4P050078	4P050078	4P050078	4P050078
4D	4P050079	4P050079	4P050079	4P050079
5	5V010015	5V010015	5V010015	5V010015
5A	5V010022	5V010022	5V010022	5V010022
6	5G100001	5G100001	5G100001	5G100001
6A	5G100018	5G100018	5G100018	5G100018
7	4C020027	4C020027	4C020027	4C020027
7A	4C020030	4C020030	4C020030	4C020030
9	5V500120	5V500120	5V500120	5V500120
9A	5V500046	5V500046	5V500046	5V500046
11A	4M020031	4M020031	4M020031	4M020031
13	4P040007	4P040017	4P040027	4P040037
24	4T060065	4T060065	4T060070	4T060070
25	7P010200	7P010200	7P010200	7P010200
26	5V010003	5V010003	5V010003	5V010003
27	5L020005	5L020005	5L020005	5L020005
29	-	-	5S010050	5S010050
30	5T010001	5T010001	5T010001	5T010001
31	5M200003	5M200003	5M200003	5M200003
32	5T010200	5T010200	5T010200	5T010200
33	5L020017	5L020017	5L020017	5L020017
35	5I100017	5I100017	5I100017	5I100017
36	5R050400	5R050400	5R050410	5R050410
37	5P050040	5P050040	5P050050	5P050050
37A1	5P050090	5P050090	5P050090	5P050090
37A2	-	-	-	-
37B	5P050086	5P050086	5P050088	5P050088
37C	5P050084	5P050084	5P050084	5P050084
37D	5P050080	5P050080	5P050082	5P050082
38	5M100120	5M100120	5M100120	5M100120
39	5M100010	5M100010	5M100010	5M100010
44	5M200013	5M200013	5M200013	5M200013
45	5I100023	5I100023	5I100023	5I100023
50	5P100003	5P100003	5P100003	5P100003

BANDEJAS

	CFRPE440	CFRPE2440
1	5M200030	5M200030
2	4P100090	4P100090
3	3R030002	3R030002
4	4P050070	4P050070
4A	4P050370	4P050370
4C	4P050361	4P050361
5	5V010015	5V010015
5A	5V010019	5V010019
6	5G100001	5G100001
6A	5G100083	5G100083
7	4C020070	4C020070
7A	4C020043	4C020043
9	5V500046	5V500046
13	4P040008	4P040018
diec iséis	4P040045	4P040046
24	4T060066	4T060066
25	7P010200	7P010200
29	5S010050	5S010050
30	5T010001	5T010001
31	5M200003	5M200003
32	5T010200	5T010200
33	5L020017	5L020017
35	5I100017	5I100017
36	5R050460	5R050460
37	5P050131	5P050131
37A	5P050091	5P050091
37B	5P050087	5P050087
37C	5P050095	5P050095
37D	5P050095	5P050095
38	5M100120	5M100120
39	5M100010	5M100010
44	5M200013	5M200013
45	5I100023	5I100023
50	5P100003	5P100003

DATOS TÉCNICOS

	Unidad de medida	CFRPE432	CFRPE2432	CFRPE632	CFRPE2632
control de temperatura	°C	45 - 455			
dimensiones externas	cm	W 97.5 D 92,5 H 41.3	W 97.5 D 92,5 H 74,5	W 97.5 D 121,5 H 41.3	W 97.5 D 121,5 H 74,5
Dimensiones de la cámara		L 66.0 P 66,0 H 14,0	L 66.0 P 66,0 H 14,0	L 66.0 P 99.0 H 14,0	L 66.0 P 99.0 H 14,0
Cámaras	no.	1	2	1	1
Voltaje	Vacaciones	400 / 230			
Frecuencia	Hz	50 / 60			
poder total	kilovatio s	4.7	9.4	7.2	14.4
Potencia del elemento calefactor superior	W	2350x1	2350x2	1200x3	1200x6
Potencia del elemento calefactor inferior	W	2350x1	2350x2	1200x3	1200x6

	Unidad de medida	CFRPE435	CFRPE2435	CFRPE635	CFRPE2635
control de temperatura	°C	45 - 455			
dimensiones externas	cm	L 100.0 D 95,5 H 41.3	L 100.0 D 95,5 H 74,5	L 100.0 D 131,5 H 41.3	L 100.0 D 131,5 H 74,5
Dimensiones de la cámara		L 72.0 P 72.0 H 14,0	L 72.0 P 72.0 H 14,0	L 72.0 P 108.0 H 14,0	L 72.0 P 108.0 H 14,0
Cámaras	no.	1	2	1	2
Voltaje	Vacaciones	400 / 230			
Frecuencia	Hz	50 / 60			
poder total	kilovatios	6.0	12.0	9.0	18.0
Potencia del elemento calefactor superior	W	3000x1	3000x2	1500x3	1500x6
Potencia del elemento calefactor inferior	W	3000x1	3000x2	1500x3	1500x6

	Unidad de medida	CFRPE440	CFRPE2440
control de temperatura	°C	45 - 455	
dimensiones externas	cm	L 110.0 D 107,5 H 41.3	L 110.0 D 107,5 H 74,5
Dimensiones de la cámara		L 82.0 P84.0 H 17,5	L 82.0 P84.0 H 17,5
Cámaras	no.	1	2
Voltaje	Vacaciones	400 / 230	
Frecuencia	Hz	50 / 60	
poder total	kilovatio s	6.9	13.8
Potencia del elemento calefactor superior	W	1150x3	1150x6
Potencia del elemento calefactor inferior	W	1150x3	1150x6



forno elettrico per pizza

CFRPE432
CFRPE2432
CFRPE632
CFRPE2632
CFRPE435
CFRPE2435
CFRPE635
CFRPE2635
CFRPE440
CFRPE2440



AVVERTIMENTO!

PRIMA DI ACCENDERE IL FORNO: TOGLIERE CON ATTENZIONE LE PIETRE REFRATTARIE, TOGLIERE IL POLISTIROLO SOTTO TUTTE LE PIETRE E POI RIPOSARE LE PIETRE ALL'INTERNO DEL LOCALE FORNO.

ВНИМАНИЕ!

?? ПЛОТНИТЕЛЬ ПОД КАМНЯМИ. АККУУАТНО ПОЛОЖИТЬ КАМЕНЬ В ПЕРВОНАЧАЛЬНОЕ ПОЛОЖЕНИЕ.

ATTENZIONE!

PRIMA DI ACCENDERE IL FORNO, TOGLIERE CON CURA LE PIETRE, TOGLIERE LO STYROFYER SOTTO TUTTE LE PIETRE E SOLO DOPO AVER FATTO RIPOSARE LE PIETRE NEL FORNO.

ATTENZIONE!

PRIMA DI METTERE IN FUNZIONE IL FORNO SOLLEVARE CON CAUTELA LE PIETRE, TOGLIERE IL POLISTIROLO DA SOTTO TUTTE LE PIETRE PRESENTI, MANEGGIARE LE PIETRE CON CURA E DOPO AVER RIMOSSO IL POLISTIROLO RIMETTERE LE PIETRE ALL'INTERNO DELLA CAMERA.

ATTENZIONE!

PRIMA DI METTERE IN FUNZIONE IL FORNO, SOLLEVARE CON ATTENZIONE LE PIETRE, GETTARE IL POLISTIROLO PRESENTE DALLE PIETRE, MANEGGIARE CON CURA LE PIETRE E RIPOSARE LE PIETRE ALL'INTERNO DELLA CAMERA.

ATTENZIONE!

PRIMA DI ACCENDERE IL FORNO, SOLLEVARE CON ATTENZIONE LE PIETRE, TOGLIERE IL POLISTERENE CHE SI TROVA SOTTO DI ESSE, MANEGGIARE CON CURA LE PIETRE E DOPO AVER TOLTO IL POLISTERENE, RIPOSARLE NELLA CAMERA.

ACHTUNG!

UNTER DEN STEINEN BEFINDET SICH EINE SCHICHT AUS POLIESTIROL, BITTE DIESES POLIESTIROL VOR DEM EINSCHALTEN DES OFENS ENTFERNEN. BEHANDLE DIE SORGFÄLTIG UND STEINE, NACH DEM ENTFERNEN DES POLISTYROLS, LEGEN SIE DIE STEINE WIEDER IN DEN KAMMERN

OH!

PRZED URUCHOMIENIEM PIECA NALEŻY W PIERWSZEJ KOLEJNOŚCI WYJĄĆ Z PIECA PŁYTY SZAMOTOWE, USUNĄĆ ZABEZPIECZENIE STYROPIANOWE, A NASTĘPNIE PONOWNIE UMIEŚCIĆ PŁYTY SZAMOTOWE W PIECU

SERIE	4
ETICHETTA SERIALE	4
INFORMAZIONI GENERALI	4
IMPORTANZA DEL MANUALE	4
STATO "FORNO SPENTO"	4
GARANZIA	4
USO PREVISTO	5
LIMITI D'USO	5
FACILITÀ	5
REQUISITI DELL'UTENTE	5
COLLEGAMENTO ELETTRICO	5
TERMINALE	6
EQUIPOTENZIALE	6
UTILIZZO E FUNZIONAMENTO	7
PANNELLO DI CONTROLLO	7
PRIMA OPERAZIONE	8
ACCENSIONE DEL FORNO	8
SPEGNI IL FORNO	8
MANUTENZIONE	9
PULIZIA	9
DEMOLIZIONE	9
AVVERTENZE GENERALI	9

SERIE

ETICHETTA SERIALE

L'ETICHETTA SERIALE è costituita da un'etichetta adesiva stampata in serigrafia grigia, applicata sul retro del forno.

La targa riporta, in modo leggibile ed indelebile, i seguenti dati:

- nome del produttore;
- Potenza elettrica (kW/A);
- Modello;
- Menzione "Made in Italy";
- NO. numero di registro;
- Tensione e frequenza elettrica (Volt/Hz);
- Anno di costruzione;
- Peso del forno;

INFORMAZIONI GENERALI

IMPORTANZA DEL MANUALE

- PRIMA DI UTILIZZARE IL FORNO E' OBBLIGATORIO LEGGERE E COMPRENDERE IL PRESENTE MANUALE IN TUTTE LE SUE PARTI.
- IL PRESENTE MANUALE DEVE ESSERE SEMPRE A DISPOSIZIONE DEGLI "OPERATORI AUTORIZZATI" E SITUATO VICINO AL FORNO BEN CURATO E CONSERVATO.
- IL COSTRUTTORE ESCLUDE OGNI RESPONSABILITA' PER DANNI A PERSONE, ANIMALI O COSE CAUSATI DAL MANCATO RISPETTO DELLE NORME DESCRITTE NEL PRESENTE MANUALE.
- IL PRESENTE MANUALE COSTITUISCE PARTE INTEGRANTE DEL FORNO E DEVE ESSERE CONSERVATO FINO AL SUO DEFINITIVO DISMISSIONE.
- GLI "OPERATORI AUTORIZZATI" DEVONO ESEGUIRE INTERVENTI SUL FORNO SOLO NELL'AMBITO DELLE LORO SPECIFICHE COMPETENZE.

STATO "FORNO SPENTO".

Prima di effettuare qualsiasi tipo di intervento di manutenzione e/o regolazione sul forno, è obbligatorio scollegarlo da qualsiasi fonte di alimentazione elettrica, staccare la spina dalla presa e successivamente assicurarsi che il forno sia spento e freddo.

GARANZIA

La durata della garanzia è di dodici mesi e decorre dalla data della ricevuta fiscale rilasciata all'atto ottenere.

Prima di tale termine, le parti che, per motivi certi ed inequivocabili, presentino un difetto di fabbricazione, saranno sostituite o riparate gratuitamente ed esclusivamente in fabbrica, fatta eccezione per i componenti elettrici e quelli soggetti ad usura.

I costi di spedizione e manodopera non sono inclusi nella garanzia.

La garanzia decade se si prova che il danno è stato causato da: trasporto, manutenzione errata o insufficiente, negligenza dei tecnici, deterioramento, riparazioni effettuate da personale non autorizzato, inosservanza delle istruzioni del manuale.

È esclusa qualsiasi rivalsa nei confronti del costruttore, per danni diretti o indiretti che si verificassero dopo un periodo durante il quale la macchina sarebbe rimasta inattiva per:

danneggiato, in attesa di riparazione o altrimenti attribuibile all'assenza fisica di l'equipaggiamento.



LA MANIPOLAZIONE E/O LA SOSTITUZIONE DI PARTI CON RICAMBI NON ORIGINALI ANNULLA LA GARANZIA E LIBERA IL COSTRUTTORE DA OGNI RESPONSABILITÀ.

USO PREVISTO

La destinazione d'uso per la quale il forno è stato progettato e costruito è la seguente:

- DESTINAZIONE D'USO: COTTURA DI PIZZE, GRATINATURA DI PRODOTTI GASTRONOMICI E RISCALDAMENTO DI CIBI DA PASTO.
- IL FORNO DEVE ESSERE UTILIZZATO SOLO DA OPERATORE QUALIFICATO (UTILIZZATORE).
- QUESTO DISPOSITIVO NON È DESTINATO ALL'UTILIZZO DA PARTE DI PERSONE (INCLUSI BAMBINI) CON RIDOTTE CAPACITÀ FISICHE, SENSORIALI O MENTALI, O PRIVI DI ESPERIENZA E CONOSCENZA, A MENO CHE NON ABBIANO RICEVUTO ASSISTENZA O ISTRUZIONI SULL'USO DEL DISPOSITIVO DA PARTE DI UNA PERSONA RESPONSABILE DELLA LORO SICUREZZA.
- I BAMBINI DEVONO ESSERE SORVEGLIATI E NON DEVONO GIOCARE CON L'APPARECCHIO.

LIMITI D'USO

Il forno in questione è stato progettato e costruito esclusivamente per la destinazione d'uso descritta, pertanto ogni altro tipo di utilizzo è assolutamente vietato al fine di garantire, in ogni momento, la sicurezza degli operatori autorizzati e l'efficienza del forno stesso.

FACILITÀ

REQUISITI DELL'UTENTE

Il luogo di installazione del forno deve avere le seguenti caratteristiche ambientali:

- essere asciutto
- lontano da qualsiasi fonte d'acqua
- essere provvisti di adeguata ventilazione ed illuminazione e rispettare le norme igieniche previste dalle leggi vigenti.



IL FORNO NON DEVE ESSERE INSTALLATO VICINO A MATERIALI INFIAMMABILI (LEGNA, PLASTICA, COMBUSTIBILE, GAS, ECC.). EVITARE ASSOLUTAMENTE IL CONTATTO DI PRODOTTI INFIAMMABILI CON LE SUPERFICI CALDE DEL FORNO. ASSICURARSI SEMPRE DELLE CONDIZIONI DI SICUREZZA CONTRO L'INCENDIO. MANTENERE UNO SPAZIO LIBERO MINIMO DI 30 CM INTORNO AL FORNO.

Verificare che la tensione, la frequenza e la tensione di alimentazione dell'impianto siano compatibili con i valori indicati sia nelle caratteristiche tecniche (3.1) sia sulla targhetta posta nella parte posteriore del forno. Le caratteristiche della presa elettrica devono essere compatibili con la spina installata sul cavo.

COLLEGAMENTO ELETTRICO



IL COLLEGAMENTO ELETTRICO DEL FORNO ALLA RETE ELETTRICA DEVE ESSERE EFFETTUATO ESCLUSIVAMENTE DA UN TECNICO AUTORIZZATO (ELETTRICISTA) CHE ABBA I REQUISITI TECNICI E PROFESSIONALI RICHIESTI DALLE NORME VIGENTI NEL PAESE DI UTILIZZO DEL FORNO; RICHIEDERE IL RILASCIO DI UNA DICHIARAZIONE DI CONFORMITÀ RELATIVA ALL'INTERVENTO EFFETTUATO.

PER L'ALLACCIAMENTO DIRETTO ALLA RETE È NECESSARIO PREVEDERE UN DISPOSITIVO CON APERTURA TRA I CONTATTI CHE GARANTISCA IL TOTALE DISINNESTO IN CONDIZIONI DI SOVRATENSIONE DI CATEGORIA III, IN CONFORMITÀ ALLE NORME D'IMPIANTO.

Per collegare la macchina alla rete elettrica è indispensabile procedere come segue:

1. Rimuovere il pannello destro del forno.
2. collegare alla morsettiera (FIG. A/B) i cavi L1—L2—L3—N — \perp un cavo di alimentazione tipo H07RNF 3G X "x" mm² spelato con puntali.
3. Montare all'altra estremità del cavo una spina normalizzata e polarizzata (la distinzione tra fase e neutro deve essere univoca).
4. Per collegare il forno alla 230V MONOFASE basta fare un ponte tra L1-L2-L3 con le apposite piastrine presenti nella morsettiera.

L1	Terminale n.1
L2	Terminale n.2
L3	terminale n° 3
NO	Terminale n. 5
\perp	Terminale n. 6

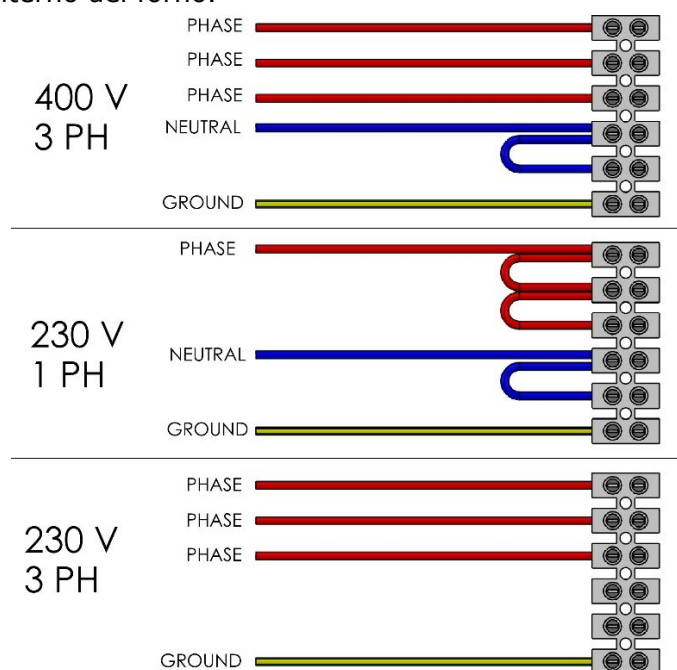


ESEGUITO IL COLLEGAMENTO ELETTRICO, IL TECNICO AUTORIZZATO (ELETTRICISTA) DEVE PRESENTARE UNA DICHIARAZIONE CHE CERTIFICI LA MISURA DI CONTINUITÀ DEL CIRCUITO DI PROTEZIONE EQUIPOTENZIALE.

L'APPARECCHIATURA DEVE ESSERE COLLEGATA AD UN INTERRUTTORE DIFFERENZIALE (RCD) CON CORRENTE NOMINALE MINIMA DI INTERVENTO NON SUPERIORE A 30 MA.

TERMINALE

La morsettiera è posta all'interno del forno.



tipo di forno	numero di fili	Sezione (mm ²)
monofase monocamera	3	4
Versioni monofase a due camere e 9 monofase	3	6
Monocamera e bicamera trifase	5	4
Trifase dalle versioni 9 a	5	6

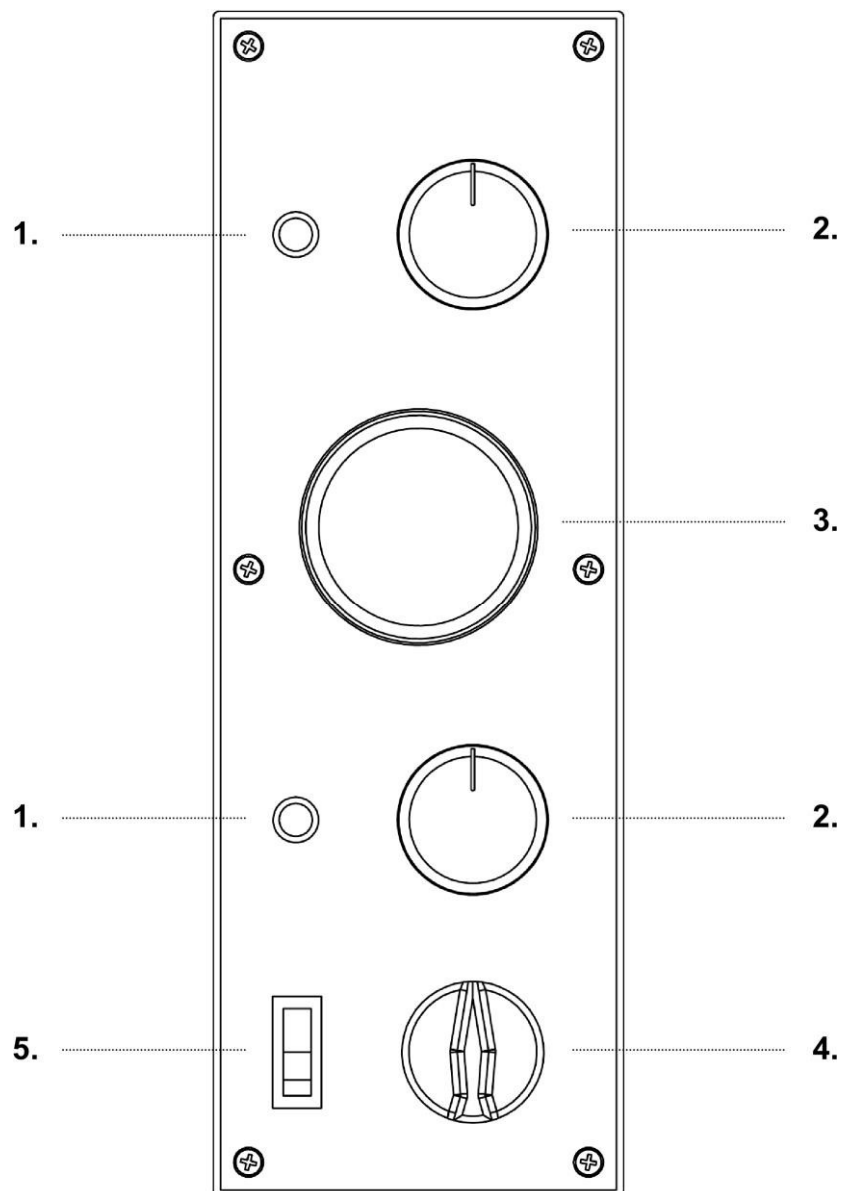
EQUIPOTENZIALE

Il dispositivo deve essere inserito in un sistema equipotenziale. Il terminale di connessione si trova vicino al terminale del forno.

Il cavo del circuito equipotenziale deve avere una sezione minima di 10 mm.

UTILIZZO E FUNZIONAMENTO

PANNELLO DI CONTROLLO



ARBITRO.	DESCRIZIONE	FUNZIONE
1	spia	Acceso indica il funzionamento della resistenza in uso.
2	Termostato	<ul style="list-style-type: none">● posizione 0: Disabilita il funzionamento della resistenza● posizione 45-455°C: Attiva il funzionamento della resistenza e stabilisce la temperatura desiderata.
3	Termometro	Indica la temperatura della camera del forno.
4	interruttore di resistenza	<ul style="list-style-type: none">● mi posizione: Attiva il funzionamento della resistenza;● posizione 0: Disabilita il funzionamento della resistenza
5	interruttore luce forno	<ul style="list-style-type: none">● mi posizione: Accendi la luce della camera da letto;● posizione 0: Spegnerne la luce nella camera del forno.

PRIMA OPERAZIONE

Prima di accendere il forno rimuovere la pellicola protettiva, evitando l'uso di qualsiasi utensile che possa danneggiare le superfici.



NONOSTANTE IL POTENZIALE TERMICO OFFERTO DAL FORNO E PER MOTIVI DI SICUREZZA LA TEMPERATURA MASSIMA AUTORIZZATA SELEZIONABILE DAI TERMOSTATI È DI 455°

IL FORNO PUÒ ESSERE ACCESO SOLO AD INSTALLAZIONE COMPLETATA E DOPO CHE LA DICHIARAZIONE DI CONFORMITÀ PER IL COLLEGAMENTO ELETTRICO È STATA CONSEGNATA DA TECNICI AUTORIZZATI.

La prima messa in servizio deve essere effettuata procedendo come segue:

1. Pulire la parte anteriore del forno con un panno morbido e asciutto per rimuovere eventuali residui;
2. Collegare la spina del cavo di alimentazione alla presa di corrente;
3. Posizionare l'interruttore resistenza (Rif.4) in posizione "I";
4. Attivare il funzionamento delle resistenze avvicinando i termostati (Rif.2) alla temperatura di 150°C indicata sull'impugnatura, le relative spie luminose (Rif.1) si accenderanno per segnalare il funzionamento delle resistenze in uso;
5. Lasciare il forno acceso per circa 1 ora;
6. Disabilitare il funzionamento del riscaldatore ponendo i termostati (Rif.2) in posizione "0" ed i loro le spie corrispondenti si spegneranno;
7. Aprire la porta del forno per circa 15 minuti per evacuare eventuali vapori o odori;
8. Chiudere la porta e ripetere l'operazione descritta al punto 4) portando i termostati (Rif.2) alla temperatura di 400°C indicata sulla maniglia;
9. Lasciare il forno acceso per circa 1 ora;
10. Disabilitare il funzionamento del riscaldatore posizionando i termostati (Rif.2) in pos. "0", il le spie corrispondenti si spegneranno;
11. Spegner il forno.

ACCENSIONE DEL FORNO

1. Collegare la spina del cavo di alimentazione alla presa di corrente;
2. Posizionare l'interruttore resistenza (Rif.4) in posizione "I";
3. Attivare il funzionamento delle resistenze portando i termostati (Rif.2) alla temperatura desiderata, le relative spie luminose si accenderanno per segnalare il funzionamento delle resistenze in uso;
4. Una volta che il forno ha raggiunto la temperatura desiderata (vedi punto 9 di questo paragrafo), visibile sul termometro (Rif.3), è possibile infornare la pizza a cuocere;
5. Aprire manualmente la porta del forno utilizzando le maniglie in dotazione;
6. Per illuminare l'interno della camera di cottura premere l'interruttore luce forno (Rif.5);
7. Infornare la pizza e/o le pizze da cuocere utilizzando strumenti adatti a questo tipo di utilizzo: E' importante evitare di lasciare la porta del forno aperta troppo a lungo perché il calore che ne esce abbassa la temperatura del forno. forno;
8. Chiudere la porta e controllare la cottura attraverso l'oblò di ispezione;
9. La temperatura di cottura della pizza varia a seconda che venga appoggiata direttamente sulla pietra refrattaria o su una teglia. Nel primo caso consigliamo di impostare la temperatura di cottura a 280°C per la sogliola e 320°C per il coperchio; nel secondo caso saranno 320°C per la pianta del piede e 280°C per il cielo;
10. Al termine della cottura, aprire la porta ed estrarre la/e pizza/e e chiudere la porta.

SPEGNI IL FORNO

Una volta terminato di utilizzare il forno, procedere come segue:

Spegner il forno posizionandolo in pos. "0" gli interruttori che mettono le resistenze (Rif.4) e il manopole che regolano i termostati (Rif.2).

MANUTENZIONE



PRIMA DI EFFETTUARE QUALSIASI INTERVENTO DI MANUTENZIONE È OBBLIGATORIO STACCARE LA SPINA DALLA PRESA DI CORRENTE ELETTRICA.

PULIZIA

La pulizia deve essere effettuata al termine di ogni utilizzo, nel rispetto delle norme igieniche ma anche per preservare la funzionalità del forno.

Pulizia refrattario del piano

: questa operazione deve essere eseguita a forno caldo.

Una volta raggiunta la temperatura di circa 350°C, spegnere il forno, aprire la porta e pulire il

piano di lavoro con una spazzola morbida in metallo o fibra vegetale con manico abbastanza lungo da evitare ogni contatto con le parti calde del forno.

pulizia esterna del forno: (superfici in acciaio inox, finestra di ispezione e pannello di controllo): questa operazione deve essere eseguita a forno freddo.



SI RACCOMANDA ALL'OPERATORE PREPOSTO DI UTILIZZARE GUANTI APPOSITI E ABBIGLIAMENTO ADEGUATO PER EVITARE QUALSIASI RISCHIO DI USTIONE.

DURANTE LA PULIZIA È VIETATO L'USO DI: GETTI D'ACQUA, POLVERE ABRASIVA, CORROSIVI O ALTRE SOSTANZE CHE POSSONO DANNEGGIARE I COMPONENTI E COMPROMETTERE LA SICUREZZA IN GENERALE, MA AVERE ANCHE UN PROFILO IGIENICO.

Per qualsiasi intervento di manutenzione straordinaria, riparazione e/o sostituzione rivolgersi esclusivamente al rivenditore autorizzato presso il quale è stato acquistato il forno e/o ad un tecnico autorizzato in possesso dei requisiti tecnico professionali richiesti dalle normative vigenti.

DEMOLIZIONE

AVVERTENZE GENERALI

Durante la demolizione del forno è obbligatorio rispettare i requisiti delle normative vigenti. Differenziare le parti che compongono il forno in base alle diverse tipologie di materiali costruttivi (plastica, rame, ferro, ecc.).



Elektrische pizzaoven

CFRPE432
CFRPE2432
CFRPE632
CFRPE2632
CFRPE435
CFRPE2435
CFRPE635
CFRPE2635
CFRPE440
CFRPE2440



WAARSCHUWING!

ALVORENS DE OVEN AAN TE ZETTEN: VERWIJDER ZORGVULDIG DE VUURVASTE BAKSTENEN, VERWIJDER HET POLYSTYREEN ONDER ALLE BAKSTENEN EN PLAATS DE BAKSTENEN TERUG IN DE OVENRUIMTE.

ВНИМАНИЕ!

, ОЛОВЫЙ УПЛОТНИТЕЛЬ ПОД КАМНЯМИ. АККУРАТНО ПОЛОЖИТЬ КАМЕНЬ В ПЕРВОНАЧАЛЬНОЕ ПОЛОЖЕНИЕ.

AANDACHT!

ALVORENS DE OVEN AAN TE STEKEN, VERWIJDER ZORGVULDIG DE STENEN, VERWIJDER HET POLYSTYREEN DAT ONDER ALLE STENEN ZIT VOORDAT DE STENEN IN DE OVEN WORDEN VERVANGEN.

AANDACHT!

PRIMA DI METTERE IN FUNZIONE IL FORNO SOLLEVARE CON CAUTELA LE PIETRE, TOGLIERE IL POLISTIROLO DA SOTTO TUTTE LE PIETRE PRESENTI, MANEGGIARE LE PIETRE CON CURA E DOPO AVER RIMOSSO IL POLISTIROLO RIMETTERE LE PIETRE ALL'INTERNO DELLA CAMERA.

AANDACHT!

ANTES DE PÔR EM FUNCIONAMENTO O FORNO, LEVANTAR COM CUIDADO AS PEDRAS, TIRAR OF POLIESTIRENO PRESENTE EMBAIXO DAS PEDRAS, MANIPULAR COM CUIDADO AS PEDRAS E DEPOIS DE TER TIRADO OF POLIETIRENO VOLTAR A COLOCAR AS PEDRAS DENTRO DA CÂMARA.

AANDACHT!

ANTES DE PONER EN MARCHA EL HORNO, LEVANTAR CON CUIDADO LAS PIEDRAS, QUITAR EL POLIESTERENO QUE SE ENCUENTRA DEBAJO DE ESTAS, MANIPULARE LAS PIEDRAS CON CUIDADO Y TRAS HABER QUITADO EL POLIESTERENO VOLVER A RECOLOCARLAS EN EL INTERIOR DE LA CÂMARA.

GEVAAR!

ONDER DE STENEN ZIT EEN LAAG POLYSTYREEN, VERWIJDER DIT POLYSTYREEN ALVORENS DE KACHEL AAN TE ZETTEN. HANTEER DE STENEN VOORZICHTIG EN PLAATS DE STENEN NA VERWIJDERING VAN HET POLYSTYREEN TERUG IN DE KAMERS

UWAGA!

PRZED URUCHOMIENIEM PIECA NALEŻY W PIERWSZEJ KOLEJNOŚCI WYJĄĆ Z PIECA PŁYTY SZAMOTOWE, USUNĄĆ ZABEZPIECZENIE STYROPIANOWE, A NASTĘPNIE PONOWNIE UMIEŚCIĆ PŁYTY SZAMOTOWE W PIECU

SERIE	4
SERIE LABEL.....	4
ALGEMENE INFORMATIE	4
BELANG VAN DE HANDLEIDING	4
OVEN UIT STATUS.....	4
GARANTIE	4
BEOOGD GEBRUIK	5
GEBRUIK BEPERKINGEN.....	5
MEUBELS	5
GEBRUIKERS VEREISTEN	5
ELEKTRISCHE VERBINDING	5
TERMINAL	6
EQUIPOTENTIEEL	6
GEBRUIK EN BEDIENING	7
SCHAKELBORD	7
EERSTE GEBRUIK	8e
ZET DE OVEN AAN.....	8e
UITSCHAKELEN VAN DE OVEN	8e
ONDERHOUD	9
SCHOONMAAK	9
SLOOP	9
ALGEMENE WAARSCHUWINGEN	9

SERIE

SERIE LABEL

Het SERIES LABEL bestaat uit een grijs gezeefdrukt zelfklevend label dat aan de achterkant van de kachel wordt bevestigd.

Op het etiket staan duidelijk en onuitwisbaar de volgende gegevens:

- Naam van de fabrikant;
- Elektrisch vermogen (kW/A);
- Model;
- Vermeld "Made in Italy";
- NEE. registratie nummer;
- Elektrisch voltage en frequentie (volt/Hz);
- Bouwjaar;
- oven gewicht;

ALGEMENE INFORMATIE

BELANG VAN DE HANDLEIDING

- VOORDAT U DE OVEN GEBRUIKT, DIENT U DEZE HANDLEIDING IN ALLE ONDERDELEN TE LEZEN EN TE BEGRIJPEN.
- DEZE HANDLEIDING MOET ALTIJD BESCHIKBAAR ZIJN VOOR "GEAUTORISEERDE BEDIENERS". VIND IN DE BUURT DE GOED ONDERHOUDEN EN ONDERHOUDEN OVEN.
- DE FABRIKANT WIJST ALLE VERANTWOORDELIJKHEID AF VOOR SCHADE AAN PERSONEN, DIEREN OF EIGENDOMMEN VEROORZAAKT DOOR HET NIET VOLDOEN AAN DE NORMEN BESCHREVEN IN DEZE HANDLEIDING.
- DEZE HANDLEIDING IS EEN GEÏNTEGREERD ONDERDEEL VAN DE OVEN EN MOET WORDEN BEWAARD TOT DE DEFINITIEVE VERWIJDERING.
- "GEAUTORISEERDE PERSONEN" MOGEN ENKEL WERKZAAMHEDEN AAN DE OVEN UITVOEREN BINNEN HUN SPECIFIEKE BEVOEGDHEDEN.

OVEN UIT STATUS.

Alvorens enige vorm van onderhoud en/of aanpassing aan de kachel uit te voeren, is het absoluut noodzakelijk om de kachel los te koppelen van alle stroombronnen, de stekker uit het stopcontact te halen en er vervolgens voor te zorgen dat de kachel is uitgeschakeld en afgekoeld.

GARANTIE

De garantieperiode bedraagt twaalf maanden en begint op de datum van het afgegeven fiscaal attest Inkoop.

Voorafgaand aan deze periode worden onderdelen die om bewezen en ondubbelzinnige redenen een fabricagefout blijken te zijn, gratis en alleen af fabriek vervangen of gerepareerd, met uitzondering van elektrische componenten en verbruiksonderdelen.

Verzendkosten en arbeidskosten zijn niet inbegrepen in de garantie.

De garantie vervalt indien wordt aangetoond dat de schade is veroorzaakt door: transport, onjuist of onvoldoende onderhoud, nalatigheid van technici, verslechtering, reparaties uitgevoerd door onbevoegd personeel, het niet opvolgen van de instructies in de gebruikershandleiding.

Elk verhaal op de fabrikant is uitgesloten voor directe of indirecte schade die ontstaat na een periode van stilstand van de machine door:

defect, in afwachting van reparatie of anderszins toe te schrijven aan fysiek niet-bestaan apparatuur.



KNOEIEN MET EN/OF VERVANGING VAN ONDERDELEN DOOR NIET-ORIGINELE ONDERDELEN MAAKT DE GARANTIE VERVALLEN EN ONTHULT DE FABRIKANT VAN ELKE VERANTWOORDELIJKHEID.

BEOOGD GEBRUIK

Het beoogde gebruik waarvoor de oven is ontworpen en gebouwd is als volgt:

- BEOOGD GEBRUIK: PIZZA BAKKEN, GASTRONOMISCHE PRODUCTEN RASPEN EN VOEDSEL IN MAALTIJDEN VERWARMEN.
- DE OVEN MAG ALLEEN WORDEN GEBRUIKT DOOR EEN GEKWALIFICEERDE OPERATOR (GEBRUIKER).
- DIT APPARAAT IS NIET BEDOELD VOOR GEBRUIK DOOR PERSONEN (INCLUSIEF KINDEREN) MET BEPERKTE FYSIEKE, SENSOREN OF GEESTELIJKE VERMOGENS OF ZONDER ERVARING OF KENNIS, TENZIJ ZE HULP OF INSTRUCTIES HEBBEN VOOR HET GEBRUIK VAN HET APPARAAT DOOR EEN PERSOON DIE VERANTWOORDELIJK IS VOOR HUN VEILIGHEID.
- KINDEREN MOETEN ONDER TOEZICHT STAAN EN MOGEN NIET MET HET APPARAAT SPELEN.

GEBRUIK BEPERKINGEN

De kachel in kwestie is uitsluitend ontworpen en vervaardigd voor het beschreven gebruik, elk ander type gebruik en gebruik is daarom absoluut verboden, om te allen tijde de veiligheid van bevoegd personeel en de efficiëntie van de kachel te garanderen.

MEUBELS

GEBRUIKERS VEREISTEN

De plaats waar de kachel wordt geïnstalleerd, moet de volgende omgevingskenmerken hebben:

- droog zijn
- uit de buurt van een waterbron
- uitgerust zijn met voldoende ventilatie en verlichting en voldoen aan de hygiënenormen vereist door de huidige wetgeving.



DE KACHEL MAG NIET IN DE BUURT VAN BRANDBARE MATERIALEN WORDEN GEÏNSTALLEERD (HOUT, KUNSTSTOF, BRANDSTOF, GAS, ENZ.). VERMIJD CONTACT VAN ONTVLAMBARE PRODUCTEN MET HETE OPPERVLAKKEN. ZORG ALTIJD VOOR BRANDVEILIGHEIDSVOORWAARDEN. HOUD TEN MINSTE 30 CM VRIJE RUIMTE RONDOM DE OVEN.

Controleer of de voedingsspanning, de frequentie en het vermogen van de installatie compatibel zijn met de waarden die zowel in de technische kenmerken (3.1) als op het label op de achterkant van de kachel worden aangegeven. De kenmerken van het stopcontact moeten compatibel zijn met de stekker die op de kabel is geïnstalleerd.

ELEKTRISCHE VERBINDING



DE ELEKTRISCHE AANSLUITING VAN DE OVEN OP HET NET MAG UITSLUITEND WORDEN UITGEVOERD DOOR EEN ERKENDE TECHNICUS (ELEKTRISCH) DIE DE TECHNISCHE EN PROFESSIONELE VEREISTEN BESCHIKT IN OVEREENSTEMMING MET DE HUIDIGE NORMEN VAN HET LAND WAAR DE OVEN WORDT GEBRUIKT; VRAAG EEN VERKLARING VAN OVEREENSTEMMING AFGEGEVEN MET BETREKKING TOT DE UITGEVOERDE INTERVENTIE.

VOOR DIRECTE NETAANSLUITING IS HET NOODZAKELIJK EEN APPARAAT TE MAKEN MET OPENING TUSSEN DE CONTACTEN DIE EEN TOTALE ISOLATIE GARANDEERT ONDER DE OMSTANDIGHEDEN VAN OVERSPANNINGSCATEGORIE III IN OVEREENSTEMMING MET DE INSTALLATIEVOORSCHRIFTEN.

Om de machine op het elektriciteitsnet aan te sluiten, moet u als volgt te werk gaan:

1. Verwijder het rechter ovenpaneel.
2. Sluit de geleiders L1—L2—L3—N aan op het klemmenblok (FIG. A/B) — \perp een netsnoer van Type H07RNF 3G X "x" mm² gestript met adereindhulzen.
3. Monteer aan het andere uiteinde van de kabel een gestandaardiseerde en gepolariseerde stekker (het onderscheid tussen fase en nul moet duidelijk zijn).
4. Om de oven aan te sluiten op 230V ENKELFASE, maakt u gewoon een jumper tussen L1-L2-L3 met behulp van de speciale plaatjes die aanwezig zijn in de aansluitdoos.

L1	Terminal N.1
L2	Terminal N.2
L3	Terminal nr. 3
NIE T	Terminal nr. 5
\perp	Terminal nr. 6

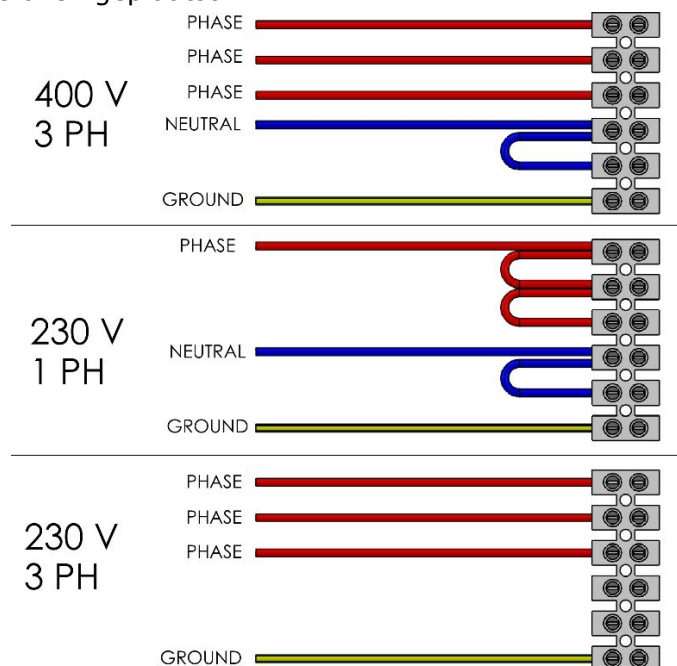


WANNEER DE ELEKTRISCHE AANSLUITING VOLTOOID IS, MOET DE GECERTIFICEERDE TECHNICUS (ELEKTRISCH) EEN VERKLARING VAN CONTINUÏTEITMETING VAN HET POTENTIËLE CIRCUIT VERSTREKKEN.

HET APPARAAT MOET WORDEN AANGESLOTEN OP EEN DIFFERENTIEELSNIJDER (RCD) MET EEN MINIMUM NOMINALE UITSCHAKELSTROOM VAN NIET MEER DAN 30MA.

TERMINAL

Het aansluitblok wordt in de oven geplaatst.



soort oven	aantal kabels	doorsnede (mm ²)
eenfasige eenkamer	3	4
Bicamera enkelfasige en 9 enkelfasige versies	3	6
Driefasige eenkamer en tweekamer	5	4
Draaistroom vanaf versie 9 t/m	5	6

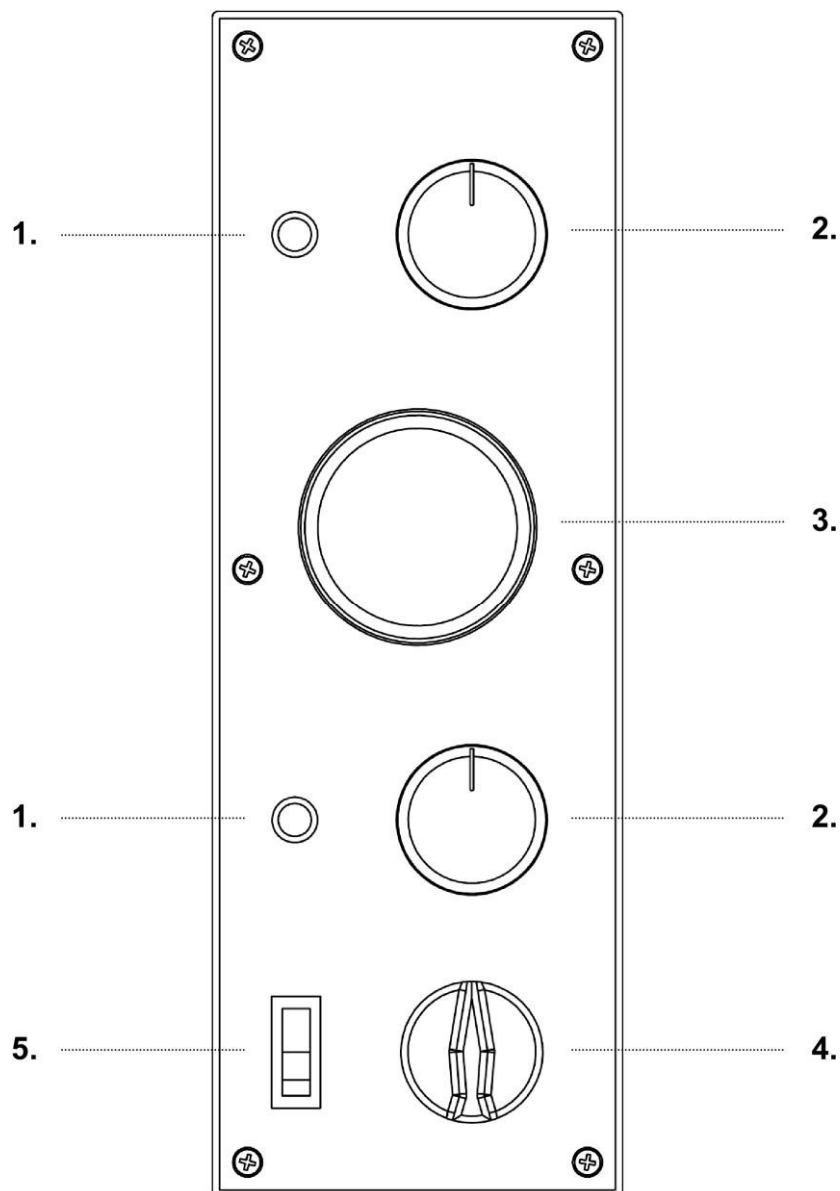
EQUIPOTENTIEEL

Het apparaat moet worden opgenomen in een potentiaalvereffeningssysteem. De aansluitklem bevindt zich in de buurt van de ovenklem.

De geleider van het equipotentiaalircuit moet een minimale doorsnede hebben van 10 mm.

GEBRUIK EN BEDIENING

SCHAKELBORD



REF.	BESCHRIJVING	FUNCTIE
1	indicatielampje	Aan, signaleert de werking van de gebruikte weerstand.
2	thermostaat	<ul style="list-style-type: none">● Positie 0: Schakelt weerstandswerking uit● Positie 45-455°C: Activeert de weerstandsmodus en stelt de gewenste temperatuur in.
3	thermometer	Toont de temperatuur in de kookkamer.
4	weerstand schakelaar	<ul style="list-style-type: none">● Positie ik:Maakt weerstandswerking mogelijk;● Positie 0:Schakelt weerstandswerking uit
5	Ovenlicht schakelaar	<ul style="list-style-type: none">● Positie ik: doet het slaapkamerlicht aan;● positie 0: Schakelt het licht in de ovenkamer uit.

EERSTE GEBRUIK

Verwijder de beschermfolie voordat u de oven aanzet en gebruik geen keukengerei dat de oppervlakken zou kunnen beschadigen.



ONDANKS HET THERMISCHE POTENTIEEL DAT DE KACHEL BIEDT EN OM VEILIGHEIDSREDENEN IS DE MAXIMUM TOEGELATEN TEMPERATUUR DIE KAN WORDEN GESELECTEERD MET DE THERMOSTATEN 455°

DE OVEN KAN SLECHTS WORDEN GEBRUIKT DOOR EEN ERKENDE TECHNICUS NADAT DE INSTALLATIE VOLTOOID IS EN NA LEVERING VAN DE VERKLARING VAN OVEREENSTEMMING VOOR DE ELEKTRISCHE AANSLUITING.

De eerste inbedrijfstelling moet als volgt worden uitgevoerd:

1. Reinig de voorkant van de oven met een droge, zachte doek om eventuele resten te verwijderen;
2. Steek de stekker van het netsnoer in het stopcontact;
3. Zet de weerstandsschakelaar (Ref.4) in de stand "I";
4. Activeer de werking van de weerstanden door de thermostaten (Ref.2) op de op het handvat aangegeven temperatuur van 150°C te brengen, de overeenkomstige controlelampjes (Ref.1) gaan branden om de werking van de gebruikte weerstanden aan te geven;
5. Laat de oven ongeveer 1 uur aanstaan;
6. Schakel de verwarming uit door de thermostaten (Ref.2) op stand "0" te zetten en hun overeenkomstige indicatielampjes gaan uit;
7. Open de ovendeur ongeveer 15 minuten om eventuele dampen of geuren te verwijderen;
8. Sluit de deur en herhaal de handeling beschreven in punt 4), breng de thermostaten (Ref.2) op de temperatuur aangegeven op het handvat van 400°C;
9. Laat de oven ongeveer 1 uur aanstaan;
10. Schakel de verwarmingsmodus uit door de thermostaten (Ref.2) op stand "0" te zetten overeenkomstige indicatielampjes gaan uit;
11. Zet de oven uit.

ZET DE OVEN AAN

1. Steek de stekker van het netsnoer in het stopcontact;
2. Zet de weerstandsschakelaar (Ref.4) in de stand "I";
3. Activeer de werking van de weerstanden door de thermostaten (Ref.2) op de gewenste temperatuur te brengen, hun overeenkomstige controlelampjes gaan branden om de werking van de gebruikte weerstanden aan te geven;
4. Zodra de oven de gewenste temperatuur heeft bereikt (zie punt 9 van deze paragraaf), zichtbaar op de thermometer (Ref.3), kan de pizza in de oven worden geplaatst om te worden gebakken;
5. Open de ovendeur handmatig met behulp van de meegeleverde handgrepen;
6. Om de binnenkant van de kookruimte te verlichten, drukt u op de lichtschakelaar van de oven (Ref.5);
7. Plaats de pizza en/of pizza's die u wilt bakken in de oven met behulp van het gereedschap dat geschikt is voor dit soort gebruik: Het is belangrijk om de ovendeur niet te lang open te laten staan, aangezien de warmte die vrijkomt de temperatuur van de oven verlaagt.
Oven;
8. Sluit de deur en controleer het kookproces door het kijkvenster;
9. De baktemperatuur van de pizza varieert afhankelijk van of deze direct op de vuurvaste steen of op een ovenschaal is geplaatst. In het eerste geval raden we aan om de bereidingstemperatuur in te stellen op 280°C voor de tong en 320°C voor de bovenkant; in het tweede geval is het 320°C voor de zool en 280°C voor de lucht;
10. Als de bereiding klaar is, opent u de deur en haalt u de pizza en/of pizza's eruit en sluit u de deur.

UITSCHAKELEN VAN DE OVEN

Wanneer u klaar bent met het gebruik van de oven, doet u het volgende:

Zet de oven uit door de schakelaars die de weerstanden aanzetten in positie "0" te zetten (Ref.4) en de Knoppen die de thermostaten regelen (Ref.2).

ONDERHOUD



VOORDAT ONDERHOUDSWERKZAAMHEDEN WORDEN UITGEVOERD, DE STEKKER UIT HET STOPCONTACT HALEN.

SCHOONMAAK

Reiniging moet aan het einde van elk gebruik worden uitgevoerd om te voldoen aan de hygiënische normen maar ook om de functionaliteit van de oven te behouden.

Het vuurvaste vlak schoonmaken: Deze handeling moet worden uitgevoerd als de oven heet is. Zodra de temperatuur ongeveer 350°C heeft bereikt, zet u de oven uit, opent u de deur en maakt u het aanrecht schoon met een borstel van plantaardige vezels of een zachte metalen borstel met een steel die lang genoeg is om elk contact met de hete delen te vermijden. Vermijd de oven.

Externe ovenreiniging: (roestvrijstalen oppervlakken, kijkvenster en bedieningspaneel): deze Deze handeling moet worden uitgevoerd als de oven koud is.



WIJ adviseren de verantwoordelijke operator om speciale handschoenen en geschikte kleding te gebruiken om elk risico op brandwonden te voorkomen.

TIJDENS HET REINIGEN IS HET GEBRUIK VAN: WATERSTRAAL, SCHUURPOEDER, BIJTENDE OF ANDERE STOFFEN DIE DE COMPONENTEN KUNNEN BESCHADIGEN EN DE VEILIGHEID IN HET ALGEMEEN KUNNEN SCHADELEN, VERBODEN MAAR ONDER EEN HYGIËNISCH PROFIEL.

Voor buitengewoon onderhoud, reparaties en/of vervangingen dient u zich uitsluitend te wenden tot de erkende over de technische en professionele kwalificaties beschikt die vereist zijn door de geldende regelgeving.

SLOOP

ALGEMENE WAARSCHUWINGEN

Bij het demonteren van de kachel moeten de eisen van de geldende voorschriften in acht worden genomen. Onderscheid de onderdelen waaruit de oven bestaat volgens de verschillende soorten constructiematerialen (plastic, koper, ijzer, enz.)