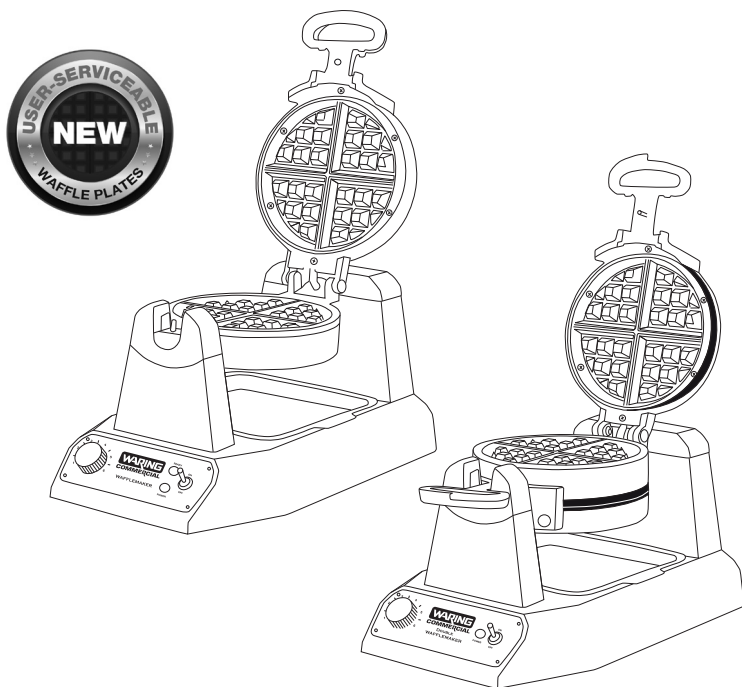


# WARING COMMERCIAL<sup>®</sup>

SINGLE AND DOUBLE  
SERVICEABLE-PLATE WAFFLE MAKERS

CIALDIERA PER WAFFLE SINGOLA  
E DOPPIA CON PIASTRE SOSTITUIBILI



## X Series E/K/NA/NNA Serie X E/K/NA/NNA IB

For your safety and continued enjoyment of this product,  
always read the instruction book carefully before using.

Per garantire la sicurezza dell'utente e per usufruire costantemente in modo soddisfacente del prodotto, leggere sempre con attenzione il libretto delle istruzioni prima dell'uso.

# IMPORTANT SAFEGUARDS

When using electrical appliances, especially when children are present, basic safety precautions should always be taken, including the following:

1. **READ ALL INSTRUCTIONS.**
2. **Always unplug from outlet prior to handling or cleaning.**
3. Appliances are not intended to be operated by means of an external timer or separate remote-control system.
4. This appliance is not intended for use by persons (including children) with reduced physical, sensory or mental capabilities, or lack of experience and knowledge, unless they have been given supervision or instruction concerning use of the appliance by a person responsible for their safety.
5. This appliance shall not be used by children. Keep the appliance and its cord out of reach of children.
6. This appliance can be used by children aged from 8 years and above, and persons with reduced physical, sensory, or mental capabilities or lack of experience and knowledge if they have been given supervision or instruction concerning use of the appliance in a safe way and understand the hazards involved. Children shall not play with the appliance.
7. Cleaning and user maintenance shall not be made by children without supervision.
8. Once you have finished baking, turn control to setting #1, switch toggle to OFF position, and remove plug from electrical outlet. Leave top lid open and allow grids to cool before cleaning. Simply brush crumbs from grooves and absorb any excess cooking oil by wiping with a dry cloth or paper towel. You may clean the grids by wiping with a damp cloth to prevent staining and sticking from batter or oil buildup.
9. The temperature of all surfaces marked with this symbol will be very hot when the appliance is in use. **DO NOT TOUCH** these surfaces as possible injury could occur. Allow to cool completely before handling this appliance.
10. The outer surface may get hot when the appliance is operating.
11. If the supply cord is damaged, it must be replaced by the manufacturer, its service agent, or similarly qualified persons in order to avoid a hazard.

12. The use of accessory attachments not recommended or sold by the manufacturer may result in fire, electric shock, or injury to persons.
13. Do not use outdoors, or use appliance for other than its intended use.
14. Do not let power cord hang over edge of table or counter, or touch hot surfaces.
15. Do not place on or near a hot gas or electric burner, or in a heated oven.
16. Extreme caution must be used when moving an appliance containing hot oil or other hot liquids.
17. Always begin by plugging appliance into wall outlet. To disconnect, turn control to setting #1, switch toggle to OFF position, then remove plug from wall outlet.
18. **WARNING: TO REDUCE THE RISK OF FIRE OR ELECTRIC SHOCK, REPAIRS SHOULD BE MADE ONLY BY AUTHORIZED PERSONNEL. DO NOT REMOVE THE BASE PANEL. NO USER SERVICEABLE PARTS ARE INSIDE.**
19. **To acquire another instruction manual, go to [www.waringcommercialproducts.com](http://www.waringcommercialproducts.com)**
20. This appliance is intended to be used in a household and similiar applications such as:
  - Staff kitchen areas in shops, offices and other working environments;
  - Farmhouses;
  - By clients in hotels, motels and other residential-type environments;
  - Bed and breakfast-type environments

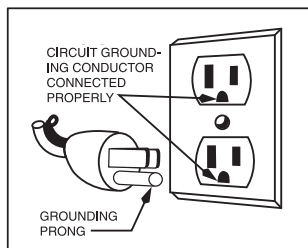
**SAVE THESE INSTRUCTIONS  
APPROVED FOR HOUSEHOLD USE**

## CONTENTS

Important Safeguards .....	2
Grounding Instructions.....	4
Special Cord Set Instructions .....	4
Special Features.....	7
Instructions for Use .....	8
Waffle Plate Cleaning & Maintenance .....	9

## GROUNDING INSTRUCTIONS

For your protection, Waring® Commercial Waffle Makers are supplied with a molded, 3-prong, grounding-type plug and should be used in combination with a properly connected, grounding-type outlet as shown in the figure.



## SPECIAL CORD SET INSTRUCTIONS

A short power-supply cord is provided to reduce the risks resulting from becoming entangled in or tripping over a longer cord. Extension cords may be used if care is exercised in their use.

If an extension cord is used, the marked electrical rating of the extension cord should be at least as great as the electrical rating of the appliance, and the longer cord should be arranged so that it will not drape over the countertop or tabletop where it can be pulled on by children or animals, or tripped over.

## Correct Disposal of this Product



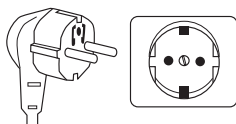
This marking indicates that this product should not be disposed of with other household wastes throughout the EU. To prevent possible harm to the environment or human health from uncontrolled waste disposal, recycle it responsibly to promote the sustainable reuse of material resources. To return your used device, please use the return and collection systems or contact the retailer where the product was purchased. They can take this product for environmentally safe recycling.

TO ENSURE PROPER USE OF THIS UNIT, PLEASE SEE IMPORTANT GROUNDING INSTRUCTIONS. PRIMARY COUNTRIES USING THE DIFFERENT PLUG TYPES ARE LISTED FOR REFERENCE ONLY. REFER TO THE ACTUAL UNIT TO DETERMINE WHICH PLUG TYPE IS APPLICABLE.

### TYPE F PLUG

(GERMANY, AUSTRIA, NETHERLANDS, SWEDEN, NORWAY, FINLAND, PORTUGAL, SPAIN, EASTERN EUROPE)

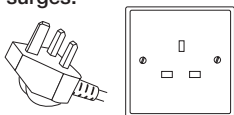
This grounded plug has two round prongs and there are two grounding clips on the sides of the socket. This plug is non-polarized so the plug can be inserted in either direction into the socket. Grounding is accomplished when the clips on the socket meet the contact on the plug. Ensure that the plug is fully inserted.



### TYPE G PLUG

(UNITED KINGDOM, IRELAND, CYPRUS, MALTA, MALAYSIA, SINGAPORE AND HONG KONG)

This grounded plug has three rectangular prongs that form a triangle. Line up the prongs to the socket and ensure that the plug is fully inserted. This plug is also fuse-protected for power surges.



### TYPE I PLUG

(ARGENTINA, AUSTRALIA, CHINA, NEW ZEALAND, PAPUA NEW GUINEA)

This grounded plug has two flat pins in a V shape, as well as a grounding pin.

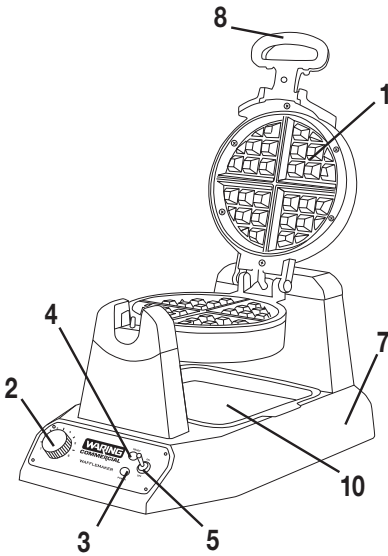


<b>Model</b>	<b>Name</b>	<b>Plug Type</b>
WWD180XCE/200XCE	Classic Waffle Maker	Type F
WW180XCE/200XCE	Belgian Waffle Maker	Type F
WMB400XCE/800XCE	Mini Belgian Waffle Maker	Type F
WBW300XCE	Bubble Waffle Maker	Type F
WWD180XCK/200XCK	Classic Waffle Maker	Type G
WW180XCK/200XCK	Belgian Waffle Maker	Type G
WMB400XCK/800XCK	Mini Belgian Waffle Maker	Type G
WBW300XCK	Bubble Waffle Maker	Type G
WWD180XCNA/NAA, WWD200XCNA/NAA	Classic Waffle Maker	Type I
WW180XCNA/NAA, WW200XCNA/NAA	Belgian Waffle Maker	Type I
WMB400XCNA/NAA, WMB800XCNA/NAA	Mini Belgian Waffle Maker	Type I
WBW300XCNA/NAA	Bubble Waffle Maker	Type I

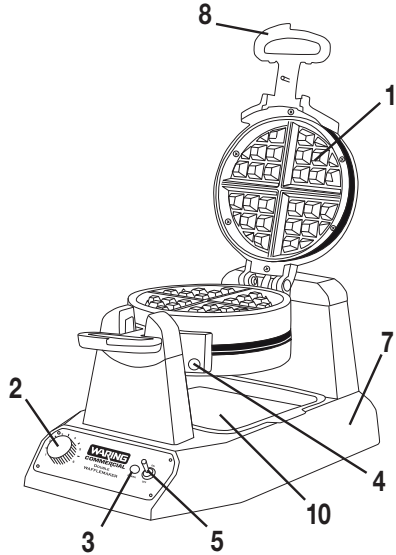
# SPECIAL FEATURES

- 1. Waffle Grids – Belgian, Mini Belgian, Classic and Bubble**  
(Belgian waffle grids shown)  
Waffle plates are triple coated with Whitford® QuanTanium® nonstick coating\*.
- 2. Browning Control Adjustment**  
– Adjustable for different batters and personal preference.
- 3. Power Indicator Light**  
– Lights red when waffle maker is on and heating up.
- 4. Ready Indicator Light**  
– Lights green when waffle maker is ready to bake.

- 5. Power Switch**
- 6. Indicator Beeps** (not shown)  
– Will beep 6 times when unit is ready to bake for first waffle of every baking session.  
– Will beep 3 times when waffle is done.
- 7. Base**
- 8. Handle**
- 9. 4 oz. Measuring Scoop** (not shown)  
For the WMB400X unit, use 1 oz. of batter per mini Belgian.
- 10. Removable Drip Tray**



WW180X Series



WW200X Series

\*Whitford® QuanTanium® nonstick coating is a registered trademark of Whitford.

## WARING® COMMERCIAL WAFFLE MAKERS

WWD180X/200X Series	Classic Waffle, 5/8" thick
WW180X/200X Series	Belgian Waffle, 1" thick
WMB400X/800X Series	Mini Belgian Waffle, four 1" thick
WBW300X Series	Bubble Waffle

### BEFORE FIRST USE

1. These Waring® Commercial Waffle Maker plates are triple coated with Whitford® nonstick coating.\* Before the first use, we suggest you season the waffle grids by preheating and then brushing them with cooking oil. Wipe with a paper towel or pastry brush.
2. Remove any dust from shipping by wiping the plates with a damp cloth. Remove all protective paper and wrapping.

### INSTRUCTIONS FOR USE

1. Plug cord into wall outlet.
2. Switch the toggle switch to the ON position. The RED light will illuminate to signal power.
3. Preheat your Waring® Commercial Waffle Maker on setting #4 or preferred setting. It will now begin the preheating process. This should take about 4 minutes. The machine will sound 6 beeps and the GREEN indicator light will go on to signal the unit is ready for baking. Season the waffle grids by spraying with cooking spray or brushing with a flavorless oil.

**For initial use**, it is important that the waffle maker is preheated before seasoning with cooking spray or oil.

**NOTE:** The first time you use your waffle maker, it may have a slight odor and may smoke a bit. This is normal, and common to heating appliances.

4. Choose a setting on the browning control dial. For golden brown waffles, we recommend using setting #4. When the waffle is completely baked, the waffle maker will sound 3 beeps. Baking time is determined by browning level chosen.



5. Fill measuring scoop with batter to fill line. Pour batter evenly into the center of the waffle grid. For mini Belgian units, pour 1 oz. of batter in each waffle mold. Use a heatproof spatula to spread the batter evenly over the grid. Close the lid and rotate the unit 180°.
6. Once the waffle is ready and the waffle maker has beeped 3 times, rotate the waffle maker 180°, open the lid and remove waffle by gently loosening the edges with a heatproof plastic spatula. Never use metal utensils, as they may damage the nonstick coating.
7. For double waffle makers, multiple waffles can be baked at one time. For one waffle, simply follow previous instructions. For more than one waffle at once, pour batter into top waffle compartment, then rotate 180°. You will now be able to open the other waffle compartment. Pour the batter in the grid and rotate another 180° in the other direction. Both waffles will now cook. There are individual green READY lights that will illuminate when each waffle is baked, and when an empty compartment is ready to bake another waffle.

### **THERMAL PROTECTION**

**IF UNIT OVERHEATS, THE MACHINE WILL AUTOMATICALLY TURN OFF. UNPLUG, LET MACHINE COOL FOR 10 MINUTES, PLUG IN AND CONTINUE USE.**

**IF POWER IS LOST DURING OPERATION, UNPLUG AND LET COOL 10 MINUTES. PLUG IN AND CONTINUE USE.**

### **WAFFLE PLATE CLEANING & MAINTENANCE**

Clean daily and diligently; doing so will ensure that your waffle maker works properly and continues to work well over time.

#### **How to Clean Waffle Plates**

Once you have finished baking each day, turn the switch to the OFF position and remove plug from electrical outlet. Leave top lid open and allow plates to cool before cleaning. Be certain plates have cooled completely before cleaning

Never take your waffle maker apart for cleaning. Brush crumbs from grooves and absorb any excess cooking oil by wiping with a dry cloth or paper towel. You may clean the plates by wiping with a damp cloth to prevent staining and sticking from batter or oil buildup. If batter adheres to plates, simply pour a little cooking oil onto the baked batter and let stand approximately 5 minutes. This will allow the batter to soften and will make it easier to remove.

To help remove oil buildup and batter residue, place a damp paper towel in between the waffle plates and close the lid. Allow to sit for a few minutes.

To clean exterior, wipe with a soft, dry cloth. Never use an abrasive cleanser or harsh pad. NEVER IMMERSER CORD, PLUG OR UNIT IN WATER OR OTHER LIQUIDS.

## **Serviceable Plates**

**To order replacement plates, find a local distributor or service center.**

Although removable, these plates are not intended to be removed for routine cleaning. Plates are ONLY meant to be removed if there is a scratch on the nonstick coating and you need to replace the plate. If removed for cleaning, the plates are dishwasher safe.

## **How to Remove the Waffle Plates**

### **PARTS**

- 2 waffle plates
- 4 large screws (2 extra)
- 16 small screws (6 extra)
- Screwdriver

## **INSTRUCTIONS**

1. Carefully unpack the replacement kit.
2. Using the provided screwdriver, carefully remove the screws from the perimeter edge of waffle plate/s. Lift plates up and off the housing. Slight force may be needed to release the plates completely. Discard the old plate/s and screws.
3. Starting with the lower grid, place the new plate onto the housing by aligning rear and front projections onto the base. The wider projections will fit into the rear.
4. Install 1 large screw into the slot located near the handle.
5. Install the smaller screws around the perimeter.
6. Repeat steps 2–5 for the upper grid replacement.

# PRECAUZIONI IMPORTANTI

Quando si utilizzano elettrodomestici, specialmente in presenza di bambini, è sempre necessario adottare precauzioni di sicurezza di base, che comprendono quanto segue.

1. **LEGGERE TUTTE LE ISTRUZIONI.**
2. **Scollegare sempre la spina dalla presa prima di manipolare o pulire.**
3. Non è previsto che i dispositivi siano utilizzati tramite timer esterno o sistema di telecomando separato.
4. Questa unità non è destinata all'uso da parte di persone (bambini compresi) con ridotte abilità fisiche, sensoriali o mentali, oppure prive di esperienza e competenza, a meno che una persona responsabile della loro sicurezza non ne garantisca la sorveglianza e fornisca le istruzioni relative all'utilizzo.
5. Questo apparecchio non deve essere utilizzato da bambini. Tenere l'elettrodomestico e il relativo cavo fuori dalla portata dei bambini.
6. Questo apparecchio può essere utilizzato da bambini a partire da 8 anni, persone con capacità fisiche, sensoriali o mentali ridotte o persone prive di esperienza e conoscenza, soltanto sotto sorveglianza o dopo che abbiano ricevuto istruzioni relative all'uso sicuro dell'apparecchio e compreso i pericoli implicati. I bambini non devono giocare con l'elettrodomestico.
7. La pulizia e la manutenzione svolte dall'utente non devono essere eseguite da bambini senza sorveglianza.
8. Dopo aver terminato la cottura, selezionare la posizione 1 con il comando, spostare l'interruttore sulla posizione OFF ed estrarre la spina dalla presa elettrica. Prima di effettuare la pulizia, lasciare aperto il coperchio superiore e attendere che le griglie si siano raffreddate. Spazzolare via le briciole dalle scanalature; assorbire l'eventuale olio di cottura in eccesso strofinando con un panno asciutto o carta da cucina. Per evitare la formazione di macchie, l'adesione della pastella o l'accumulo di olio, è possibile pulire le griglie strofinandole con un panno umido.
9. Quando l'elettrodomestico viene utilizzato, la temperatura di tutte le superfici contrassegnate da questo simbolo saranno estremamente bollenti. **NON TOCCARE** tali superfici, per evitare possibili lesioni. Prima di maneggiare questo apparecchio, attendere che si sia raffreddato completamente.
10. Quando l'elettrodomestico è in funzione, la superficie esterna può diventare bollente.
11. Se il cavo di alimentazione è danneggiato, deve essere sostituito dal produttore, un suo tecnico di assistenza o una persona dotata di qualifiche analoghe, per evitare pericoli.

12. L'utilizzo di accessori e componenti non raccomandati o venduti dal produttore può provocare incendi, scosse elettriche o lesioni alle persone.
13. Non utilizzare all'aperto o per finalità diverse da quelle previste.
14. Evitare che il cavo di alimentazione penda oltre l'orlo del tavolo o del banco di lavoro o che venga a contatto con superfici calde.
15. Non collocare sopra o vicino a fornelli a gas o elettrici o in un forno acceso.
16. Occorre prestare la massima attenzione quando si sposta un apparecchio che contiene olio o altri liquidi bollenti.
17. Iniziare sempre inserendo la spina dell'unità nella presa a parete. Per scollegare, posizionare il comando sulla posizione 1, spostare l'interruttore sulla posizione OFF, infine estrarre la spina dalla presa a parete.
18. **ATTENZIONE: AVVERTENZA: PER RIDURRE IL RISCHIO DI INCENDI O SCOSSE ELETTRICHE, LE RIPARAZIONI DEVONO ESSERE ESEGUITE ESCLUSIVAMENTE DA PERSONALE AUTORIZZATO. NON RIMUOVERE IL PANNELLO DELLA BASE. NON SONO PRESENTI COMPONENTI RIPARABILI DALL'UTENTE ALL'INTERNO.**
19. **Per ottenere un altro manuale di istruzioni, visitare il sito [www.waringcommercialproducts.com](http://www.waringcommercialproducts.com)**
20. Questo elettrodomestico è destinato all'uso in casa e per applicazioni simili, ad esempio:
  - Zone ristoro per il personale all'interno di negozi, uffici e altri ambienti di lavoro;
  - Agriturismi;
  - Clientela di alberghi, motel e altri ambienti residenziali;
  - Ambienti di tipo Bed and Breakfast.

**CONSERVARE LE PRESENTI ISTRUZIONI  
APPROVATE PER L'USO DOMESTICO**

## INDICE

Precauzioni importanti .....	11
Istruzioni per la messa a terra .....	13
Istruzioni speciali per il cavo .....	13
Componenti.....	16
Istruzioni per l'uso .....	17
Pulizia e manutenzione della piastra .....	18

## ISTRUZIONI PER LA MESSA A TERRA

Per la protezione dell'utente, le cialdiere Waring® Commercial sono dotate di una spina sagomata a 3 perni messa a terra, e devono essere collegate correttamente a una presa elettrica con messa a terra, come mostrato nell'illustrazione.



## ISTRUZIONI SPECIALI PER IL CAVO

Viene fornito un cavo di alimentazione corto, per ridurre il rischio di restare impigliati o inciampare in un cavo di lunghezza maggiore. È possibile utilizzare prolunghe, ma occorre prestare molta attenzione.

Se si utilizza una prolunga, il suo valore elettrico nominale contrassegnato deve come minimo coincidere con il valore nominale elettrico dell'apparecchio. Inoltre sarà necessario sistemare il cavo più lungo in modo che non ricada sul banco di lavoro o sul piano del tavolo, dove rischierebbe di essere trascinato da bambini o animali, o di fare inciampare.

## Smaltimento corretto di questo prodotto



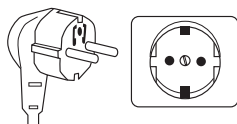
Questo marchio indica che questo prodotto non può essere smaltito con i rifiuti domestici in tutta l'UE. Per evitare possibili danni all'ambiente o alla salute umana in seguito allo smaltimento incontrollato dei rifiuti, riciclarlo responsabilmente per promuovere il riuso sostenibile delle risorse materiali. Per restituire il dispositivo usato, utilizzare i sistemi di restituzione e raccolta o contattare il rivenditore dal quale è stato acquistato il prodotto. I rivenditori possono ritirare il prodotto per destinarlo a un riciclaggio sicuro dal punto di vista ambientale.

PER GARANTIRE L'USO CORRETTO DI QUESTO APPARECCHIO, CONSULTARE LE IMPORTANTI ISTRUZIONI SULLA MESSA A TERRA. I PRINCIPALI PAESI CHE UTILIZZANO TIPI DI PRESE DIVERSI SONO ELENCATI SOLO PER RIFERIMENTO. FARE RIFERIMENTO ALL'UNITÀ EFFETTIVA PER DETERMINARE QUALE TIPO DI SPINA PUÒ ESSERE UTILIZZATO.

### SPINA DI TIPO F

(GERMANIA, AUSTRIA,  
PAESI BASSI, SVEZIA, NORVEGIA,  
FINLANDIA, PORTOGALLO, SPAGNA,  
EUROPA ORIENTALE)

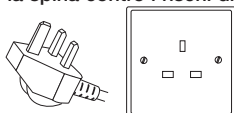
La spina messa a terra ha due perni circolari, e due morsetti di messa a terra si trovano sul lato della presa. È una spina non polarizzata e, pertanto, può essere inserita in entrambe le posizioni nella presa. La spina è messa a terra quando i morsetti sulla presa si adattano esattamente al contatto sulla spina. Verificare che la spina sia inserita fino in fondo.



### SPINA DI TIPO G

(REGNO UNITO, IRLANDA, CIPRO,  
MALTA, MALESIA, SINGAPORE  
E HONG KONG)

Questa spina con messa a terra è provvista di tre perni rettangolari che formano un triangolo. Allineare i perni alla presa e verificare che la spina sia inserita fino in fondo. Un fusibile protegge inoltre la spina contro i rischi di sovratensione.



### SPINA DI TIPO I

(ARGENTINA, AUSTRALIA,  
CINA, NUOVA ZELANDA,  
PAPUA NUOVA GUINEA)

Questa spina con messa a terra ha due perni piatti che formano una V e un contatto di messa a terra.



<b>Modello</b>	<b>Nome</b>	<b>Tipo di spina</b>
WWD180XCE/200XCE	Cialdiera per waffle classica	Tipo F
WW180XCE/200XCE	Cialdiera per waffle alla belga	Tipo F
WMB400XCE/800XCE	Mini cialdiera per waffle alla belga	Tipo F
WBW300XCE	Cialdiera per waffle con bolle	Tipo F
WWD180XCK/200XCK	Cialdiera per waffle classica	Tipo G
WW180XCK/200XCK	Cialdiera per waffle alla belga	Tipo G
WMB400XCK/800XCK	Mini cialdiera per waffle alla belga	Tipo G
WBW300XCK	Cialdiera per waffle con bolle	Tipo G
WWD180XCNA/NAA, WWD200XCNA/NAA	Cialdiera per waffle classica	Tipo I
WW180XCNA/NAA, WW200XCNA/NAA	Cialdiera per waffle alla belga	Tipo I
WMB400XCNA/NAA, WMB800XCNA/NAA	Mini cialdiera per waffle alla belga	Tipo I
WBW300XCNA/NAA	Cialdiera per waffle con bolle	Tipo I

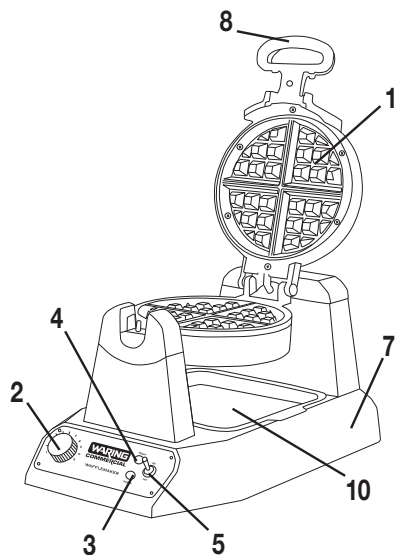
## COMPONENTI

1. **Griglie per waffle – belga, belga mini, classica e a bolle** (caldiera alla belga illustrata)

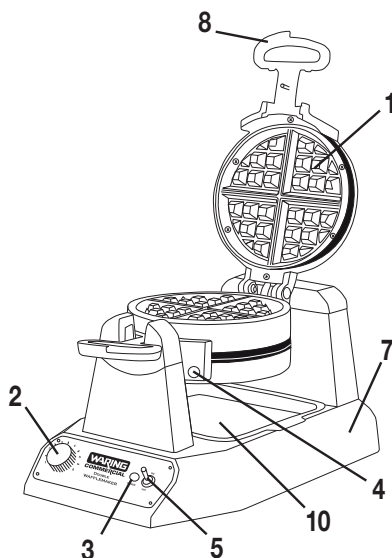
Le piastre della cialdiera sono dotate del rivestimento antiaderente Whitford® QuanTanium®.\*

2. **Regolazione del comando di doratura**
  - Regolabile per pastelle diverse e secondo le preferenze personali.
3. **Spia indicatore di accensione**
  - Si illumina in rosso quando la cialdiera è accesa e si sta riscaldando.
4. **Spia indicatore "pronta per la cottura"**
  - Si illumina di verde quando la cialdiera è pronta per la cottura.

5. **Interruttore di alimentazione**
6. **Segnali acustici di segnalazione** (non illustrati)
  - Saranno emessi 6 volte quando l'unità sarà pronta a cuocere la prima cialda di ogni sessione di cottura.
  - Saranno emessi 3 volte quando la cialda sarà pronta.
7. **Base**
8. **Maniglia**
9. **Mestolo dosatore da 113 g** (non illustrato)
  - Per l'unità WMB400X, usare 28 g di pastella per ogni mini waffle alla belga.
10. **Vassoio di gocciolamento rimovibile**



Serie WW180X



Serie WW200X

\*Il rivestimento antiaderente Whitford® QuanTanium® è un marchio registrato di Whitford.



## CIALDIERE WARING® COMMERCIAL

Serie WWD180X/200X	Waffle classico, spessore 1,58 cm
Serie WW180X/200X	Waffle alla belga, spessore 2,54 cm
Serie WMB400X/800X	Mini waffle alla belga (x 4), spessore 2,54 cm
Serie WBW300X	Waffle con bolle

### AVVERTENZE PRIMA DELL'UTILIZZO

1. Le piastre della cialdiera per waffle Waring® Commercial sono dotate del rivestimento antiaderente Whitford®.\* Prima dell'utilizzo iniziale, si consiglia di bagnare le griglie della cialdiera spennellandole con olio di cottura. Strofinare con carta da cucina o pennello da pasticciare.
2. Eliminare ogni traccia di polvere dovuta alla spedizione, strofinando le piastre con un panno umido. Togliere la carta e l'imballaggio di protezione.

### ISTRUZIONI PER L'USO

1. Collegare il cavo di alimentazione alla presa a parete.
2. Spostare l'interruttore sulla posizione ON. La spia rossa dell'alimentazione si illuminerà.
3. Preriscaldare la cialdiera Waring® Commercial selezionando l'impostazione 4 o quella desiderata. Il processo di preriscaldamento viene avviato, e dura circa 4 minuti. La macchina emette 6 segnali acustici e l'indicatore VERDE si illumina, per segnalare che l'unità è pronta per iniziare a cuocere. Bagnare le griglie per le cialde con spray di cottura o spennellarle con un olio insapore.

**Per il primo utilizzo**, è importante che la cialdiera venga preriscaldata prima di versare sulla griglia lo spray di cottura o l'olio.

**NOTA:** Al primo utilizzo, la cialdiera potrebbe emanare un leggero odore e sprigionare del fumo. È un fenomeno normale e frequente per gli apparecchi che vengono riscaldati.

4. Scegliere un'impostazione sulla ghiera di controllo della doratura. Per cialde dorate, si consiglia di usare l'impostazione 4. Quando la cottura della cialda è terminata, la cialdiera emette 3 segnali acustici. Il tempo di cottura è determinato in base al livello di doratura.

5. Riempire il mestolo dosatore di pastella fino alla linea di riempimento. Versare in modo uniforme la pastella al centro della griglia per cialde. Per le cialdiere per mini waffle, versare 28 g di pastella in ogni forma della piastra. Utilizzare una spatola atermica per distribuire uniformemente la pastella sulla griglia. Chiudere il coperchio e ruotare l'unità di 180°.
6. Quando la cialda è pronta e la cialdiera ha emesso 3 volte il segnale acustico, ruotare la cialdiera di 180°, aprire il coperchio e togliere la cialda staccando con delicatezza i bordi con una spatola di plastica atermica. Non utilizzare mai utensili di metallo, poiché possono danneggiare il rivestimento antiaderente.
7. Per le cialdiere doppie, è possibile cuocere insieme più waffle. Per cuocere una sola cialda, è sufficiente seguire le istruzioni precedenti. Per cuocere simultaneamente più waffle, versare la pastella nel vano superiore della cialdiera e ruotare di 180°. A questo punto è possibile aprire l'altro vano per cialde. Versare la pastella nelle griglie e ruotare ancora di 180° nell'altro senso. Entrambe le cialde vengono così cotte. Ci sono singole spie VERDI che si illuminano quando ciascuna cialda è pronta, e quando uno scomparto vuoto è pronto per cuocere un'altra cialda.

## **PROTEZIONE TERMICA**

**L'UNITÀ SI SPEGNE AUTOMATICAMENTE QUANDO SI SURRISCALDA. SCOLLEGARE LA SPINA, FARE RAFFREDDARE L'UNITÀ PER 10 MINUTI, REINSERIRE LA SPINA E RIPRENDERE L'USO.**

**QUALORA L'ALIMENTAZIONE SI INTERROMPA DURANTE L'USO, SCOLLEGARE LA SPINA E FARE RAFFREDDARE L'UNITÀ PER 10 MINUTI. REINSERIRE POI LA SPINA E RIPRENDERE L'USO.**

## **PULIZIA E MANUTENZIONE DELLA PIASTRA**

Pulire attentamente ogni giorno: questo garantirà che la cialdiera funzioni correttamente e continui a farlo a lungo.

### **Pulizia delle piastre della cialdiera**

Al termine della cottura, spostare l'interruttore sulla posizione OFF ed estrarre la spina dalla presa elettrica. Prima di pulirle, lasciare aperto il coperchio superiore e attendere che le piastre si siano raffreddate. Prima di pulirle, accertarsi che le piastre si siano raffreddate completamente.

Non smontare mai la cialdiera per effettuare la pulizia. Spazzolare via le briciole dalle scanalature; assorbire l'eventuale olio di cottura in eccesso strofinando con un panno asciutto o carta da cucina. Per evitare la formazione di macchie, l'adesione della pastella o l'accumulo di olio, è possibile pulire le piastre strofinandole con un panno umido.

Se la pastella aderisce alle piastre, è sufficiente versare un po' d'olio di cottura sulla pastella cotta e aspettare circa 5 minuti. In questo modo, la pastella si ammorbidisce ed è più facile rimuoverla.

Per rimuovere gli accumuli di olio e i residui di pastella, collocare della carta da cucina umida tra le piastre, chiudere il coperchio, e attendere alcuni minuti.

Per pulire la parte esterna dell'unità, strofinare con un panno morbido e asciutto. Non utilizzare mai un detergente abrasivo o un tampone ruvido. **NON IMMERGERE MAI IL CAVO, LA PRESA O L'UNITÀ IN ACQUA O ALTRI LIQUIDI.**

## **Piastre sostituibili**

**Per ordinare delle piastre sostitutive, rivolgersi al distributore o al centro assistenza più vicino.**

Benché siano rimovibili, le piastre non sono destinate a essere rimosse durante la pulizia ordinaria. Le piastre possono essere rimosse **SOLTANTO** se il rivestimento antiaderente è graffiato ed è necessario sostituirle. Le piastre possono essere lavate nella lavastoviglie.

## **Rimozione delle piastre della cialdiera**

### **PARTI**

- 2 piastre per waffle
- 4 viti grandi (2 di scorta)
- 16 viti piccole (6 di scorta)
- Cacciavite

## **ISTRUZIONI**

1. Rimuovere il kit di sostituzione dalla confezione.
2. Usando il cacciavite fornito, rimuovere con cautela le viti dal bordo della/e piastra/e della cialdiera. Sollevare e staccare le piastre. Per staccarle completamente è necessario esercitare una leggera pressione. Smaltire le piastre e le viti sostituite.
3. Partendo dalla griglia inferiore, collocare la nuova piastra sull'alloggiamento allineando la sporgenza anteriore e posteriore alla base. Le sporgenze più grandi si incastrano nel lato posteriore.
4. Installare una vite grande nel foro situato vicino al manico.
5. Installare le viti piccole lungo il bordo.
6. Ripetere i passi 2-5 per sostituire la griglia superiore.

Trademarks or service marks of third parties used herein are  
the trademarks or service marks of their respective owners.

I marchi commerciali o di servizio delle terze parti citate in questo documento  
sono marchi commerciali o di servizio di proprietà dei rispettivi titolari.

©2020 Waring Commercial  
314 Ella T. Grasso Ave.  
Torrington, CT 06790  
[www.waringcommercialproducts.com](http://www.waringcommercialproducts.com)

1-800-4-WARING

Printed in China  
Stampato in Cina

X Series E/K/NA/NNA IB  
Serie X E/K/NA/NNA IB

20WI074773

IB-16956